



Ofenhaus
Mainspitze
SCHORNSTEINFEGER MEISTERBETRIEB

HÄUSER *die atmen*

Komfort, Gesundheit und Umwelt sie sind bereits unzertrennlich

Sie stehen für unsere Gesundheit, den Respekt für unsere Umwelt und sie sind nicht mehr optional. Deshalb entwickeln und produzieren wir bei **LACUNZA** unsere Produkte immer im Sinne des Wohlergehen Ihrer Familie, der Menschen die darin Leben und einer gesunden Umgebung und Umwelt.

Unsere Öfen und Kamine werden mit Scheitholz befeuert. Brennholz ist ein Brennstoff entgegen der fossilen Brennstoffe, natürlich, sehr wirtschaftlich und respektvoll gegenüber unserer Umwelt, eine erneuerbare und nachhaltige Energiequelle.

Alle unsere Produkte werden entwickelt und hergestellt unter den anspruchsvollen Standards des Marktes und unter der neuen europäischen Verordnung ECODESIGN 2022. Diese gesetzliche Regelung macht unsere Öfen noch effizienter und umweltfreundlicher, es verringert die Gas- und Partikelemissionen auf ein Minimum wie nie zuvor.

Die beeindruckende Gegenwart und Wärme des Feuers in unserem Zuhause bietet uns ein einzigartiges, sinnliches und ästhetisches Erlebnis. Darüber hinaus ist die Holzverbrennung ein günstiges Heizsystem, sehr effektiv und seine Einbau amortisiert sich sehr schnell.





SONNENLICHT

CO₂

CO₂

Verbrennung

Neutraler Kohlenstoffkreislauf

Das Verbrennen von Brennholz und andere Arten von Biomasse gelten als bilanzneutrale Emissionen. Das bedeutet, dass das bei der Verbrennung freigesetzte CO₂ durch die Bäume verbraucht wird. Dadurch entsteht ein natürlicher Kreislauf der CO₂-Absorption, der auch als neutraler Kohlenstoffkreislauf bezeichnet wird.

WALD

O₂

Photosynthese

BIOMASSE



LACUNZA

Natural comfort

Technologische Innovationen



Eolo System

Hochdrucklüftungssystem mit Turbinen, Zentifugen und Geschwindigkeitsregler (Schalttafel). Damit können verschiedene Räume des Hauses oder der Wohnung durch Warmluftkanäle beheizt werden.



External Air Inlet

Zuluftsystem von aussen in den Brennraum des Heizeinsatzes für Niedrigenergiehäuser.



Flow Driving

Warmluft-Bypass-System mit dem Sie die Auslässe der Warmluftkanäle regeln können, inklusive der Turbinensteuerung.



Low Consumption Homes

Technologie, die die Wasserdichtigkeit des Geräts in Bezug auf die Umwelt gewährleistet. Labor für Haushalte mit geringem Verbrauch zertifiziert.



Perfect Combustion

Optimale Verbrennungstechnik mit der hohe Wirkungsgrade in der Verbrennung erzielt werden und gleichzeitig weniger Brennstoff verbraucht wird.



Double Combustion

Bei dieser modernen Gasverbrennungstechnologie erzielen Sie eine höhere Effizienz bei geringerem Brennstoffverbrauch schon in der primären Abbrandphase.



Easy Fire Control

Feuerkontrollsystem mit dem die optimale Verbrennung und Reinigung des Heizgerätes geregelt wird.



Extra Clean Glass

Innovatives Luftleitsystem für die Scheibenreinigung um das Glas so lange wie möglich sauber zu halten.



Cleaning Access

Leichter (patentierter) Zugang zu Reinigungsöffnungen, einfache manuelle Demontage der Leitbleche ohne Werkzeug.



Easy To Clean

Einfache Reinigung der Emailleoberflächen der Holzherde nur mit einem feuchten Tuch.



Silence Mode

Turbinenabschaltsystem um die perfekte Ruhe genießen zu können.

Unsere Materialien



Aussen
Innen



Wahlweise

A Stahl

F Guss

V Vermeulit

Index



1 Holzofenherde

Clásica	9
Etna	10
Vulcano	11
TECHNISCHE EIGENSCHAFTEN	12

2 Kaminöfen

GUSSEISEN	
Bidart	16
Biarritz	16
Tarbes	17
Bristol	17
Garde ^{New}	18
Lugo ^{New}	19
León ^{New}	20
Levante	21
Stelar	21

STAHL	
Paris ^{New}	22
Paris CL ^{New}	25
Sagra	26
Calpe	26
Atlantic 600	27
Atlantic 610	27
Atlantic 610R	28
Platinum 800	28
Altea	29
Oslo	29
Calais ^{New}	30
Verona	31
TECHNISCHE EIGENSCHAFTEN	32

3 Heizkamine und Austauschgeräte

STAHL	
Adour / Adour ST ^{New}	46
Adour CL	49
Loire ^{New}	50
Nickel	51
TECHNISCHE EIGENSCHAFTEN	52

4 Mit Konfektionsmantel

Inca	62
Itaca ECO	63
TECHNISCHE EIGENSCHAFTEN	64

5 Beschreibungssymbole

Sakan	68
TECHNISCHE EIGENSCHAFTEN	69

 Neue Produkte

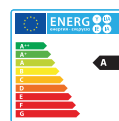
1 Holzofenherde





HOLZOFENHERDE

Clásica 5 / 7 / 8



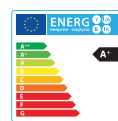
eco DESIGN	Leistung	CO Emissionen	NOx Emissionen	OGC Emissionen	Partikel	CE/Máx.	Größe	Heizvolumen	Heizbereich	Abmessungen
Clásica 5T	85 %	0,09 %	159 mg	82 mg	31 mg	10/13 kW	33 cm	222 m³	89 m²	750 x 850 x 550 mm
Clásica 7T	85 %	0,09 %	174 mg	82 mg	31 mg	11/13 kW	50 cm	244 m³	98 m²	900 x 850 x 550 mm
Clásica 8T	85 %	0,08 %	174 mg	75 mg	31 mg	12/15,5 kW	50 cm	267 m³	107 m²	1000 x 850 x 550 mm



- Einbaufertige (modulare) Ausführung des Brennherdmodells Clásica aus Gusseisen mit Backofentüren und Glastür am Herd. Verchromte (silberne) Beschläge und Edelstahl-Ofen mit serienmäßig enthaltener Reinigungs Luke.
- Traditionelle gusseiserne Arbeitsplatte mit Unterlegscheiben oder optional mit hochklappbarem Cerankochfeld.

HOLZOFENHERDE

Etna 5 / 7



eco DESIGN >

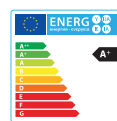
	Leistung	CO Emissionen	NOx Emissionen	OGC Emissionen	Partikel	CE/Máx.	Größe	Heizvolumen	Heizbereich	Abmessungen
Etna 5T	81,5 %	0,10 %	83 mg	65 mg	10 mg	8/10,5 kW	33 cm	178 m³	71 m²	750 x 850/900 x 600 mm
Etna 7T	77 %	0,10 %	109 mg	92 mg	36 mg	9/11,5 kW	50 cm	200 m³	80 m²	900 x 850/900 x 600 mm



- Einbaufertiger (modularer) Brennherd mit Stahlstruktur und Türen und Griffen aus Edelstahl. Verchromte Beschläge und Edelstahl-Ofen. Höhenverstellbare Beine.
- Standardausführung mit Eisenarbeitsplatte und Edelstahl-Ofen (Lukenöffnung nur bei 7T).
- TOP-Ausführung mit Edelstahl-Ofen und hochklappbarem Vitro-Kochfeld.
- Der Herd ist in 2 Größen erhältlich:
 - » Nr. 5 (75 cm breit)
 - » Nr. 7 (90 cm breit)

HOLZOFENHERDE

Vulcano 7



ecodesign	Leistung	CO Emissionen	NOx Emissionen	OGC Emissionen	Partikel	CE/Máx.	Größe	Heizvolumen	Heizbereich	Abmessungen
Vulcano 7T	85 %	0,09 %	109 mg	115 mg	36 mg	10/13 kW	50 cm	222 m ³	89 m ²	900 x 850/900 x 600 mm

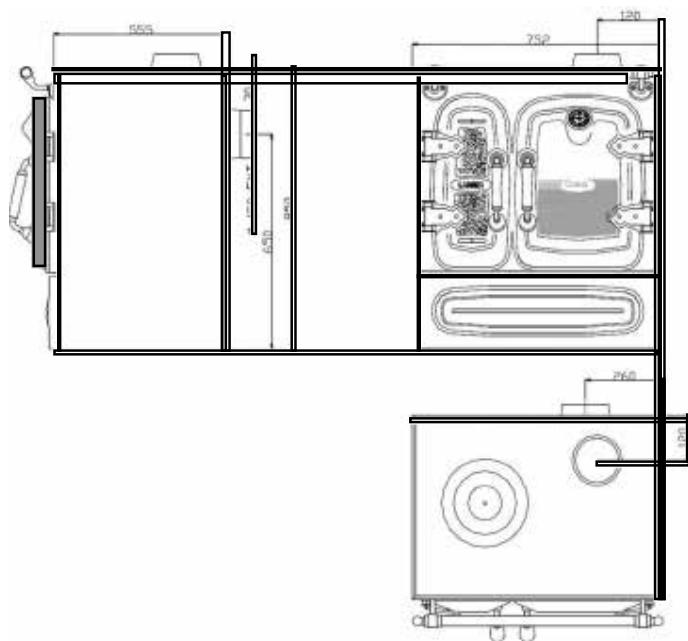


- Einbaufertiger (modularer) Brennherd mit doppelverglaster Backofentür und thermostatischer Zugluftregelung. Verchromte Beschläge und Edelstahl-Ofen mit serienmäßig enthaltenen Reinigungsluke und Dunstabzug. Höhenverstellbare Beine.
- Großes, hochklappbares Cerankochfeld mit gusseiserner Unterplatte.

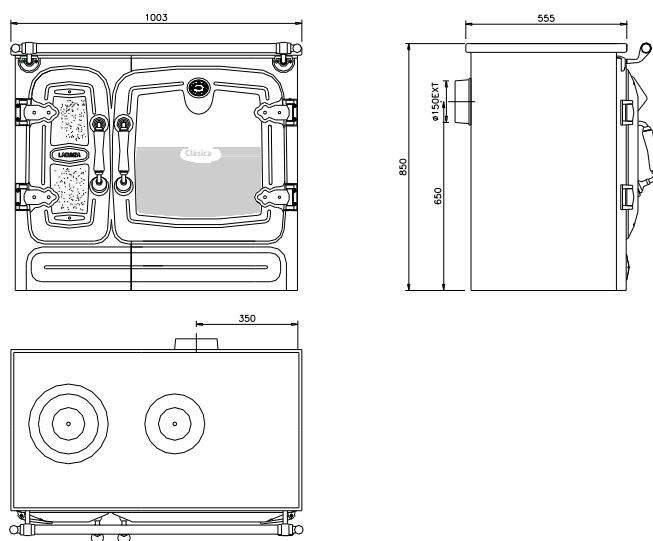


Modell	Clásica 5T	Clásica 7T	Clásica 8T	Etna 5T	Etna 7T	Vulcano 7T
Ecodesign 2022	•	•	•	•	•	
Energiepass	A	A	A	A+	A	A+
Nennwärmeleistungsbereich	7 kW	8 kW	8 kW	5,5 kW	6,5 kW	7 kW
Leistung	85 %	85 %	85 %	81,5 %	77 %	83 %
Nennwärmeleistung	10 kW	11 kW	12 kW	8 kW	9 kW	10 kW
Wasserwärmeleistung	-	-	-	-	-	-
CO-Emissionen	0,09 %	0,09 %	0,08 %	0,10 %	0,10 %	0,09 %
Abgasstutzen	Ø 150 mm	Ø 150 mm	Ø 150 mm	Ø 150 mm	Ø 150 mm	Ø 150 mm
Gewicht	180 kg	220 kg	237 kg	235 kg	250 kg	305 kg
Scheitholzlänge	33 cm	50 cm	50 cm	33 cm	50 cm	50 cm
Heizvolumen	222 m ³	244 m ³	267 m ³	178 m ³	200 m ³	222 m ³
Abgastemperatur	191 °C	191 °C	175 °C	322 °C	287 °C	230 °C
Verbrennungsgasmenge	11,1 g/s	14,7 g/s	14,7 g/s	8,1 g/s	10,7 g/s	8,7 g/s
Bedarfsdeckung	12 PA	12 PA	12 PA	12 PA	12 PA	12 PA
	ABMESSUNGEN mm					
Abmessungen	750 x 850 x 850	900 x 850 x 550	1000 x 850 x 550	750 x 850/900 x 600	900 x 850/900 x 600	900 x 860/900 x 600
Heizkammer	200 x 340 x 440	270 x 340 x 470	270 x 340 x 470	270 x 275 x 520	270 x 275 x 520	297 x 330 x 515
Backofen	370 x 420 x 430	420 x 400 x 420	500 x 400 x 430	295 x 390 x 400	432 x 390 x 380	420 x 400 x 420
Scheibe	-	-	-	-	-	-
Perfect Combustion	•	•	•	•	•	•
Easy Fire Control						
Double Combustion				•	•	
Silence Mode						
Extra Clean Glass	•	•	•	•	•	•
Cleaning Access	•	•	•		•	•
Easy To Clean	•	•	•	•	•	•
Eolo System						
External Air Inlet						
Flow Driving						

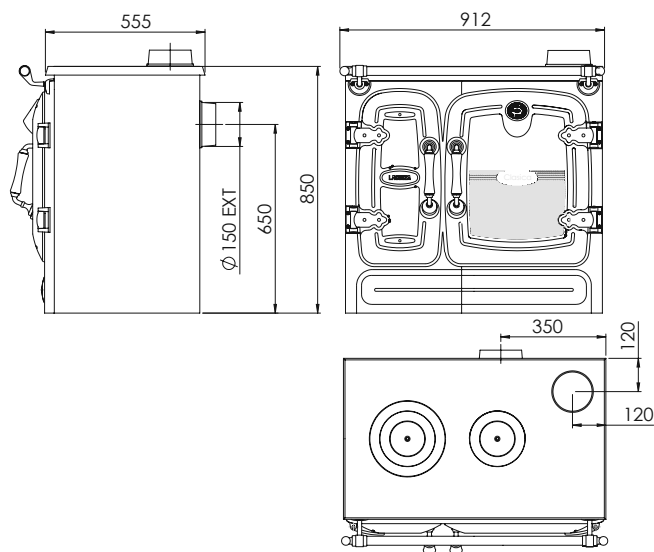
Clásica 5T



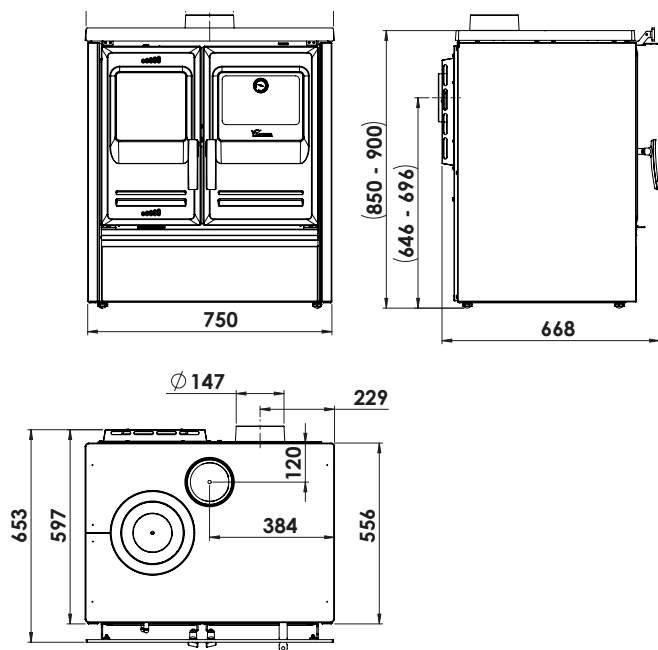
Clásica 8T



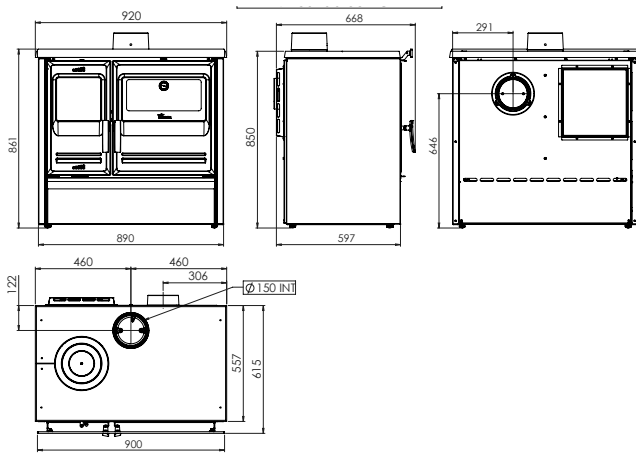
Clásica 7T



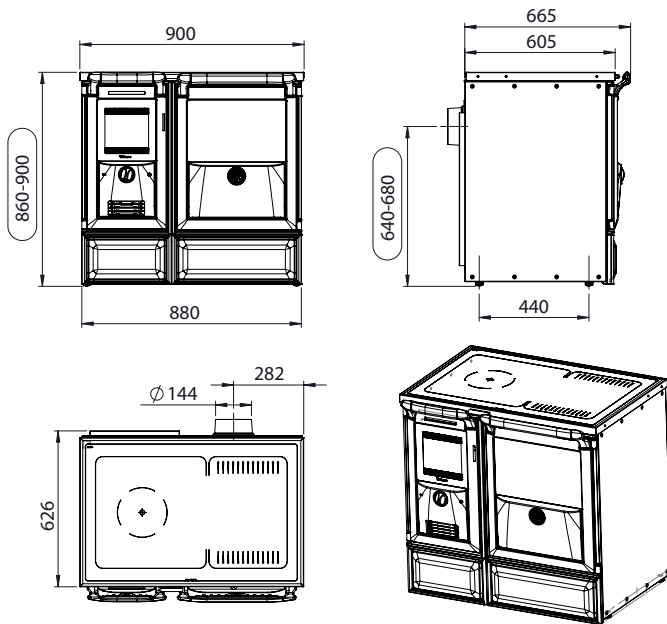
Etna 5T



Etna 7T



Vulcano 7T



2

Kaminöfen

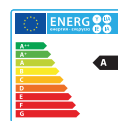
Gusseisen and stahl





GUSSEISEN

Bidart



eco DESIGN
Bidart

Leistung	Emissionen	Emissionen	Emissionen	Partikel	CE/Máx.	Größe	Heizvolumen	Heizbereich	Abmessungen
77 %	0,08 %	112 mg	66 mg	14 mg	9/11,5 kW	33 cm	200 m ³	80 m ²	635 x 765 x 395 mm

- Gusseisenofen.
- Innen mit Vermiculite ausgestattet.
- Rauchabzug oben.
- Doppeltes Verbrennungssystem.
- Zwei Verbrennungsregler.
- System der Glasreinheit.
- *Optional:* gusseiserner Bausatz.



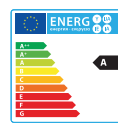
Innen: vermiculite

Innen: gusseisen



GUSSEISEN

Biarritz



eco DESIGN
Biarritz

Leistung	Emissionen	Emissionen	Emissionen	Partikel	CE/Máx.	Größe	Heizvolumen	Heizbereich	Abmessungen
77 %	0,08 %	112 mg	66 mg	14 mg	9/11,5 kW	33 cm	200 m ³	80 m ²	635 x 765 x 395 mm

- Gusseisenofen.
- Innen mit Vermiculite ausgestattet.
- Rauchabzug oben.
- Doppeltes Verbrennungssystem.
- Zwei Verbrennungsregler.
- System der Glasreinheit.
- *Optional:* gusseiserner Bausatz.



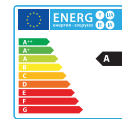
Innen: vermiculite

Innen: gusseisen



GUSSEISEN

Tarbes



eco DESIGN
Tarbes

Leistung	CO Emissionen	NOx Emissionen	OGC Emissionen	Partikel
78 %	0,03 %	124 mg	20 mg	14 mg

CE/Máx.
9/11,5 kW

Größe
33 cm

Heizvolumen
200 m³

Heizbereich
80 m²

Abmessungen
700 x 850 x 400 mm

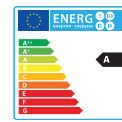


+ Kanalisierbare Außenluftzufuhr

- Gusseiserner Ofen im ovalen Design.
- Innen mit Vermiculite ausgestattet und mit doppeltem Verbrennungssystem.
- Sehr gute Sicht auf das Feuer.
- Externe Luftzufuhr (Ø 80 mm).
- EINHANDSTEUERUNG: Verbrennungsregelung mit einer einzigen Steuerung.
- Rauchabzug oben oder hinten.
- Zertifiziert für verbrauchsarme (luftdichte) Häuser.
- *Optional:* gusseiserner Feuerraum-Bausatz und Arbeitsplatte aus Glas.

GUSSEISEN

Bristol



eco DESIGN
Bristol

Leistung	CO Emissionen	NOx Emissionen	OGC Emissionen	Partikel
78 %	0,03 %	124 mg	20 mg	14 mg

CE/Máx.
9/11,5 kW

Größe
33 cm

Heizvolumen
200 m³

Heizbereich
80 m²

Abmessungen
700 x 850 x 400 mm

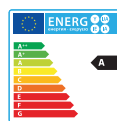


+ Kanalisierbare Außenluftzufuhr

- Gusseiserner Ofen im ovalen Design.
- Innen mit Vermiculite ausgestattet und mit doppeltem Verbrennungssystem.
- Sehr gute Sicht auf das Feuer.
- Externe Luftzufuhr (Ø 80 mm).
- EINHANDSTEUERUNG: Verbrennungsregelung mit einer einzigen Steuerung.
- Rauchabzug oben oder hinten.
- Zertifiziert für verbrauchsarme (luftdichte) Häuser.
- *Optional:* gusseiserner Feuerraum-Bausatz und Arbeitsplatte aus Glas.

GUSSEISEN

Garde



eco
DESIGN >
Garde

Leistung	CO Emissionen	NOx Emissionen	OGC Emissionen	Partikel
78 %	0,08 %	95 mg	103 mg	38 mg

CE/Máx.
10/13 kW

Größe
33 cm

Heizvolumen
222 m³

Heizbereich
89 m²

Abmessungen
600 x 1013 x 469 mm



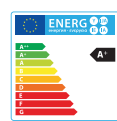
NEW



- Kaminofen aus Eisenguss mit dreiseitigen Glasscheiben.
- Feuerraumauskleidung aus Vermiculite mit doppelter Verbrennung, Primär- und Sekundärluft.
- Hohes Flambbild
- Zuluftstutzen für die Verbrennungsluft von aussen (80 mm Durchmesser).
- Verbrennungsluftkontrolle mit einem Regler.
- Abgasstutzen mit Abgang nach oben.
- Zertifiziert für Niedrigenergiehäuser.

GUSSEISEN

Lugo



eco
DESIGN >
Lugo

Leistung
82 %

CO
Emissionen
0,07 %

NOx
Emissionen
121 mg

OGC
Emissionen
66 mg

Partikel
21 mg

CE/Máx.
12/15,5s kW

Größe
50 cm

Heizvolumen
456 m³

Heizbereich
182 m²

Abmessungen
866 x 950 x 486 mm



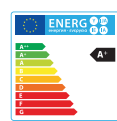
NEW



- Kaminofen aus Stahl und Gusseisen
- Feuerraumauskleidung aus Vermikulite
- Ascherost und der Feuerraumboden sind aus Gusseisen
- Primär- und Sekundärluftführung
- Holzlege unten
- Dreifache Verbrennungsluftkontrolle
- Rauchgasstutzen mit Abgang nach oben
- Abnehmbarer Türgriff (kalte Hand)

GUSSEISEN

León



eco
DESIGN
León

Leistung	CO Emissionen	NOx Emissionen	OGC Emissionen	Partikel
82 %	0,07 %	121 mg	66 mg	21 mg

CE/Máx.
12/15,5 kW

Größe
50 cm

Heizvolumen
456 m³

Heizbereich
182 m²

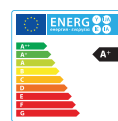
Abmessungen
1056 x 879 x 514 mm



- Neue Version von ECODESIGN 2022
- Kaminofen aus Eisenguss auf Stahlkonstruktion
- Feuerraumauskleidung aus Vermikulite
- Ascherost und Feuerraumboden sind aus Eisenguss
- Primär- und Sekundärluftführung
- Höhenverstellbare Beine und Räder für die Installation
- Dreifache Verbrennungsluftkontrolle
- Rauchgasstutzen mit Abgang nach oben
- Abnehmbarer Türgriff (kalte Hand)

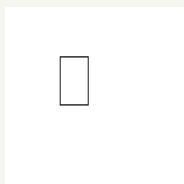
GUSSEISEN

Levante



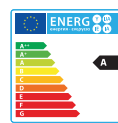
eco DESIGN	Rendimiento	CO Emisiones	NOx Emisiones	OGC Emisiones	Partículas	Potencia CE/Máx.	Leños	Vol. calefac.	Área calefac.	Abmessungen
Levante	77,5 %	0,04 %	154 mg	51 mg	26 mg	10/13 kW	33 cm	222 m³	89 m²	720 x 710 x 591 mm

- Gusseisenofen.
- Innen mit Vermiculite ausgestattet.
- Rauchabzug oben/hinten.
- Doppeltes Verbrennungssystem.
- Zwei Verbrennungsregler.
- System der Glasreinheit.
- Zweite Seitentür (für längere Hölzer).



GUSSEISEN

Stelar



eco DESIGN	Leistung	CO Emissionen	NOx Emissionen	OGC Emissionen	Partikel	CE/Máx.	Größe	Heizvolumen	Heizbereich	Abmessungen
Stelar 93	80 %	0,10 %	138 mg	81 mg	29 mg	9/12 kW	50 cm	200 m³	80 m²	660 x 745 x 375 mm

- Gusseisenofen.
- Innen mit Vermiculite ausgestattet.
- Rauchabzug oben.
- Doppeltes Verbrennungssystem.
- Zwei Verbrennungsregler.
- System der Glasreinheit.
- *Optional*: gusseiserner Bausatz.



Innen: gusseisen





LACUNZA

Natural comfort



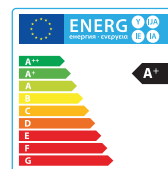
NEW Paris CLID
700

New!

PARIS

Eine neue Serie von Holzbrand Kaminöfen aus Stahl um die Feuerraumauskleidung aus Vermikulite, in verschiedenen Ausführungen/ Modellen. Alle Modelle mit Zwangsbelüftung durch eine Zentrifugal- Tangentialgebläse mit einer Steuereinheit (5 Geschwindigkeiten, ON/OFF und einer Fernbedinung). Erhältlich in den Versionen mit einer Holzlege als Unterbau oder mit einem Wandbefestigungskit als hängende Version an der Wand montiert in zwei Grössen mit einer Breite von 700 oder 800 mm. Ausserdem gibt es Versionen mit einer Glasfront oder mit einer dreiseitigen Verglasung (CLID), Feuergenuss von drei Seiten.

- Mit 700 und 800 mm breite.
- Mit einer glasfront oder mit dreiseitiger verglasung (CLID)
- Es gibt zwei ausföhrungen, einmal mit einer holzlege als unterbau oder hängend an die wand befestigt.
- **Eolo system:** ein gebläse das die warme luft in 5 geschwindigkeitsstufen mit einer fernbedienung regelbar in den aufstellraum bläst oder per flexrohre in andere räume geblasen werden kann.
- **Silence mode:** ohne gebläse
- **Easy fire control:** feuerkontrollsystem mit dem eine optimale verbrennung und scheidenspölung (scheidereinigung) geregelt wird.
- **External air inlet:** verbrennungsluftzuföhrung von aussen.
- **Double combustion:** zweifache verbrennungsluft, primär- und sekundärluft, höhere effizienz bei weniger brennstoffverbrauch.
- **Perfect combustion:** optimale verbrennungstechnik bei weniger brennstoffverbrauch.
- **Low consumption homes:** die versionen mit frontglas sind für niedrigenergiehäuser zertifiziert.

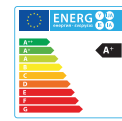


+ Info: p. 24



GUSSEISEN

Paris 700 / 800



ecodesIGN	Leistung	CO Emissionen	NOx Emissionen	OGC Emissionen	Partikel	CE/Máx.	Größe	Vol. calef.	Área calef.	Abmessungen	Zentrifugal.
Paris 700	78 %	0,09 %	115 mg	69 mg	29 mg	8/10,5 kW	50 cm	178 m³	71 m²	690 x 850/500 x 400 mm	125 m³/h
Paris 800	79 %	0,06 %	126 mg	64 mg	30 mg	10/13 kW	50 cm	222 m³	89 m²	790 x 850/500 x 400 mm	125 m³/h



NEW



Paris 700



Paris 800



Paris 700 Mural

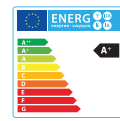


Paris 800 Mural

- Kaminöfen aus Stahl
- Einmal als Version mit einer Holzlege als Unterbau oder mit einem Befestigungskit als hängende Version an eine Wand montiert.
- Kaminöfen mit Gebläse (Zentrifugal- Tangentialgebläse)
- **NEU!** Serienpotentiometer, 5 Geschwindigkeiten, manuelle oder automatische Bedienung und ON/OFF Funktion mit einer Fernbedienung.
- Feuerraumauskleidung aus Vermiculite
- Doppelte Verbrennung, Primär- und Sekundärluft.
- Zuluftstützen für die Verbrennungsluft von aussen (80 mm Durchmesser).
- Verbrennungsluftregler, Verbrennungsluftkontrolle mit einem Regler.
- Scheibenspülung
- SILENCE MODE: Abgeschaltetes Gebläse beim Abbrand.
- Dichtheit bei geschlossener Ofentüre, zertifiziert für Niedrigenergiehäuser.

GUSSEISEN

Paris CL 700 / 800



eco DESIGN	Rendim.	CO Emissionen	NOx Emissionen	OGC Emissionen	Partikel	CE/Máx.	Größe	Vol. calef.	Área calef.	Abmessungen	Zentrifugal.
Paris CL 700	80 %	0,09 %	112 mg	65 mg	29 mg	9,5/12,5 kW	50 cm	211 m³	84 m²	704/696 x 850/500 x 400 mm	125 m³/h
Paris CL 800	79,5 %	0,09 %	118 mg	67 mg	27 mg	10/13 kW	50 cm	222 m³	89 m²	804/800 x 850/500 x 400 mm	125 m³/h



NEW



Paris 700 CLID



Paris 800 CLID



Paris 700 CLID Mural

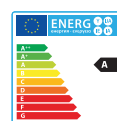


Paris 800 CLID Mural

- Kaminöfen aus Stahl und dreiseitige Glasscheiben.
- Einmal als Version mit einer Holzlege als Unterbau oder mit einem Befestigungskit als hängende Version am einer Wand montiert.
- Kaminöfen mit Gebläse (Zentrifugal- und Tangentialgebläse)
- **NEU!** Serienpotentiometer, 5 Geschwindigkeiten, manuelle oder automatische Bedienung und ON/OFF Funktion mit einer Fernbedienung.
- Feuerraumauskleidung aus Vermiculite.
- Doppelte Verbrennung, Primär- und Sekundärluft.
- Zuluftstützen für die Verbrennungsluft von aussen. (80mm Durchmesser)
- Verbrennungsluftregler, Verbrennungsluftkontrolle mit einem Regler.
- Scheibenspülung
- SILENCE MODE: Abgeschaltetes Gebläse beim Abbrand.
- Dichtheit bei bei geschlossener Ofentüre, zertifiziert für Niedrigenergiehäuser.

STAHL

Sagra CP / CH



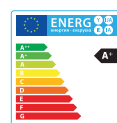
eco DESIGN	⊕	CO	NOx	OGC	☆☆	⊕	📏	📦	🏠	📏	📏
	Rendimiento	Emissiones	Emissiones	Emissiones	Partículas	Potencia CE/Máx.	Leños	Vol. calefac.	Área calefac.	Abmessungen	
Sagra CP	77,5 %	0,06 %	133 mg	53 mg	30 mg	9/11,5 kW	33 cm	200 m³	80 m²	538 x 700 x 375 mm	
Sagra CH	87,5 %	0,06 %	133 mg	53 mg	26 mg	9/11,5 kW	33 cm	200 m³	80 m²	538 x 850 x 375 mm	



- Doppeltes Verbrennungssystem mit unabhängiger Steuerung
- Innen mit Vermiculite ausgestattet.
- Gusseisernes Gitterrost.
- System der Glasreinheit.
- Rauchabzug oben.
- Zwei Verbrennungsregler.
- In 2 Ausführungen erhältlich:
 - » CP: mit Wärmeschublade.
 - » CH: mit Ofen.

STAHL

Calpe



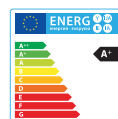
eco DESIGN	⊕	CO	NOx	OGC	☆☆	⊕	📏	📦	🏠	📏
	Leistung	Emissionen	Emissionen	Emissionen	Partikel	CE/Máx.	Größe	Heizvolumen	Heizbereich	Abmessungen
Calpe	85 %	0,04 %	111 mg	28 mg	12 mg	12/15,5 kW	33 cm	267 m³	107 m²	600 x 700 x 400 mm



- Stahlofen.
- Innen mit Vermiculite ausgestattet.
- Gusseisernes Gitterrost.
- Doppeltes Verbrennungssystem mit unabhängiger Steuerung
- System der Glasreinheit.
- Zwei Verbrennungsregler.

STAHL

Atlantic 600



eco DESIGN
Atlantic 600

Leistung	CO Emissionen	NOx Emissionen	OGC Emissionen	Partikel
85 %	0,04 %	111 mg	28 mg	12 mg

CE/Máx. 12/15,5 kW

Größe 33 cm

Heizvolumen 267 m³

Heizbereich 107 m²

Abmessungen 600 x 850 x 400 mm

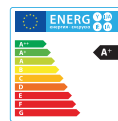


- Stahlofen.
- Tür mit Siebdruckglas.
- Innen mit Vermiculite ausgestattet.
- Gusseisernes Gitterrost.
- Doppeltes Verbrennungssystem mit unabhängiger Steuerung
- Zwei Verbrennungsregler.
- *Optional:* Feuerraum-Bausatz aus Stahl.



STAHL

Atlantic 610



eco DESIGN
Atlantic 610

Leistung	CO Emissionen	NOx Emissionen	OGC Emissionen	Partikel
82,5 %	0,07 %	136 mg	57 mg	26 mg

CE/Máx. 11/14,5 kW

Größe 33 cm

Heizvolumen 244 m³

Heizbereich 98 m²

Abmessungen 600 x 1100 x 400 mm

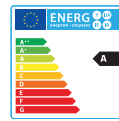


- Stahlofen.
- Tür mit Siebdruckglas.
- Innen mit Vermiculite ausgestattet.
- Gusseisernes Gitterrost.
- Zwei Verbrennungsregler.
- *Optional:* Feuerraum-Bausatz aus Stahl.



STAHL

Atlantic 610R



eco DESIGN
Atlantic 610R

Leistung	CO Emissionen	NOx Emissionen	OGC Emissionen	Partikel
75 %	0,10 %	122 mg	113 mg	23 mg

CE/Máx.
10/13 kW

Größe
33 cm

Heizvolumen
222 m³

Heizbereich
89 m²

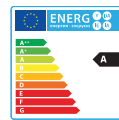
Abmessungen
600 x 1100 x 485 mm

- Eck-Stahlöfen.
- Tür mit Siebdruckglas.
- Innen mit Vermiculite ausgestattet.
- Gusseisernes Gitterrost.
- Zwei Verbrennungsregler.
- *Optional:* Feuerraum-Bausatz aus Stahl.



STAHL

Platinum 800



eco DESIGN
Platinum 800

Leistung	CO Emissionen	NOx Emissionen	OGC Emissionen	Partikel
75 %	0,09 %	88 mg	69 mg	24 mg

CE/Máx.
12,5/16,5 kW

Größe
50 cm

Heizvolumen
278 m³

Heizbereich
111 m²

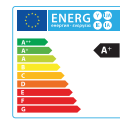
Abmessungen
900 x 1080 x 477 mm

- Kaminöfen aus Stahl
- Ofentüre mit Siebbedruckten Glas
- Feuerraumauskleidung aus Vermiculite
- Ascherost aus Eisenguss
- Rauchgasstutzen mit Abgang oben
- Doppelte Verbrennung, Primär- und Sekundärluft
- Zwei Verbrennungsluftregler



STAHL

Altea



eco DESIGN >
Altea

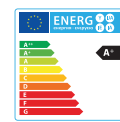
Leistung	Emissionen	Emissionen	Emissionen	Partikel	CE/Máx.	Größe	Heizvolumen	Heizbereich	Abmessungen
87 %	0,04 %	134 mg	21 mg	16 mg	7/9 kW	33 cm	156 m³	65 m²	600 x 1100 x 400 mm



- Stahlofen.
- Edelstahl-Ofen mit feuerfestem Boden.
- Backblech und Gitterrost aus Edelstahl.
- Ofen-Dampfabzugssystem.
- Innen mit Vermiculite ausgestattet.
- Gusseisernes Gitterrost.
- Doppeltes Verbrennungssystem mit unabhängiger Steuerung
- Zwei Verbrennungsregler.
- Ofen:
 443 x 253 x 355 mm

STAHL

Oslo



eco DESIGN >
Oslo

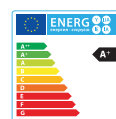
Leistung	Emissionen	Emissionen	Emissionen	Partikel	CE/Máx.	Größe	Heizvolumen	Heizbereich	Abmessungen
87,6 %	0,04 %	94 mg	30 mg	23 mg	11,5/15 kW	50 cm	256 m³	102 m²	700 x 1100 x 400 mm



- Stahlofen.
- Edelstahl-Ofen mit feuerfestem Boden.
- Backblech und Gitterrost aus Edelstahl.
- Ofen-Dampfabzugssystem.
- Innen mit Vermiculite ausgestattet.
- Gusseisernes Gitterrost.
- Doppeltes Verbrennungssystem mit unabhängiger Steuerung
- Zwei Verbrennungsregler.
- Ofen:
 553 x 253 x 355 mm

STAHL

Calais



eco
DESIGN
Calais

Rendim.	CO Emissionen	NOx Emissionen	OGC Emissionen	Partikel
83 %	0,05 %	125 mg	32 mg	29 mg

CE/Máx.
13/17 kW

Größe
33 cm

Vol. calef.
289 m³

Área calef.
115 m²

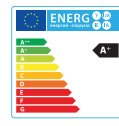
Abmessungen
470 x 1100 x 465 mm



- Kaminöfen aus vertikalen Stahl
- Feuerraum aus Vertikulite mit feuerfester Basis und doppelter Verbrennung, Primär- und Sekundärluft.
- Hohes Flambbild
- Zuluftstutzen für die Verbrennungsluft von aussen (80 mm Durchmesser).
- Verbrennungsluftkontrolle mit einem Regler.
- Abgasstutzen mit Abgang nach oben.

STAHL

Verona 1000 / 1001 / 1003



eco DESIGN	Leistung	CO Emissionen	NOx Emissionen	OGC Emissionen	Partikel	CE/Máx.	Größe	Heizvolumen	Heizbereich	Abmessungen
Verona 1000	80 %	0,07 %	108 mg	47 mg	23 mg	17/22 kW	70 cm	378 m³	151 m²	1042 x 595 x 515 mm
Verona 1001	80 %	0,07 %	108 mg	47 mg	23 mg	17/22 kW	70 cm	378 m³	151 m²	1042 x 950 x 515 mm
Verona 1003	80 %	0,07 %	108 mg	47 mg	23 mg	17/22 kW	70 cm	378 m³	151 m²	1042 x 950 x 515 mm



Verona 1000



Verona 1001



Verona 1003

- Doppelseitiger Ofen (zwei Türen).
- Feuerraum aus Vermiculite mit gusseisernem Boden.
- Doppeltres Verbrennungssystem.
- Kanalisierbare externe Luftzufuhr (Ø 120 mm).
- EINHANDSTEUERUNG: Verbrennungsregelung mit einer einzigen Steuerung für Primär- und Sekundärluft.
- System der Glasreinheit an beiden Türen.
- Aschebehälter an beiden Seiten herausnehmbar.
- In 3 Ausführungen erhältlich.



Modell	Bidart	Biarritz	Tarbes	Bristol	Garde	Lugo
Ecodesign 2022	•	•	•	•	•	•
Energiepass	A	A	A	A	A	A+
Nennwärmeleistungsbereich	6,5 kW	6,5 kW	6,5 kW	6,5 kW	7 kW	8,5 kW
Leistung	77 %	77 %	78 %	78 %	78 %	82 %
Nennwärmeleistung	9 kW	9 kW	9 kW	9 kW	10 kW	12 kW
CO-Emissionen	0,08 %	0,08 %	0,03 %	0,03 %	0,08 %	0,07 %
Abgasstutzen	Ø 150 mm	Ø 150 mm	Ø 150 mm	Ø 150 mm	Ø 150 mm	Ø 200 mm
Gewicht	120 kg	120 kg	145 kg	145 kg	152 kg	260 kg
Scheitholzlänge	33 cm	33 cm	33 cm	33 cm	33 cm	50 cm
Heizvolumen	200 m ³	200 m ³	200 m ³	200 m ³	222 m ³	267 m ³
Abgastemperatur	360 °C	360 °C	377 °C	377 °C	306 °C	330 °C
Verbrennungsgasmenge	7,9 g/s	7,9 g/s	7,6 g/s	7,6 g/s	10,6 g/s	9,7 g/s
Bedarfsdeckung	12 PA	12 PA	12 PA	12 PA	12 PA	12 PA
ABMESSUNGEN mm						
Abmessungen	635 x 765 x 395	635 x 765 x 395	700 x 850 x 400	700 x 850 x 400	600 x 1013 x 469	866 x 880 x 486
Heizkammer	550 x 230 x 230	550 x 230 x 230	540 x 280 x 210	540 x 280 x 210	510 x 265 x 240	740 x 270 x 373
Backofen	-	-	-	-	-	-
Scheibe	500 x 290	500 x 290	600 x 300	600 x 300	490 x 460/286 x 456	760 x 456
Perfect Combustion	•	•	•	•	•	•
Easy Fire Control			•	•	•	•
Double Combustion	•	•	•	•	•	•
Silence Mode						
Extra Clean Glass	•	•	•	•	•	•
Cleaning Access	•	•	•	•		•
Easy To Clean						
Eolo System						
External Air Inlet			•		•	
Flow Driving				•		
Artikel nummer	302910000000	302910000000	302890000000	3029400000	3021150000	3021050000



Modell	León	Levante	Stelar 93	Paris 700	Paris 700 mural	Paris 800
Ecodesign 2022	•	•	•	•	•	•
Energiepass	A+	A+	A+	A	A	A
Nennwärmeleistungsbereich	8,5 kW	7 kW	6,5 kW	5,5 kW	5,5 kW	7 kW
Leistung	82 %	77,5 %	80 %	78 %	78 %	79 %
Nennwärmeleistung	12 kW	10 kW	9 kW	8 kW	8 kW	10 kW
CO-Emissionen	0,07 %	0,04 %	0,10 %	0,09 %	0,09 %	0,06 %
Abgasstutzen	Ø 200 mm	Ø 150 mm	Ø 150 mm	Ø 150 mm	Ø 150 mm	Ø 150 mm
Gewicht	260 kg	115 kg	145 kg	112 kg	85 kg	123 kg
Scheitholzlänge	50 cm	33 cm	50 cm	50 cm	50 cm	50 cm
Heizvolumen	267 m³	222 m³	200 m³	178 m³	178 m³	222 m³
Abgastemperatur	330 °C	400 °C	240 °C	344 °C	344 °C	380 °C
Verbrennungsgasmenge	9,7 g/s	9,1 g/s	9,3 g/s	7,1 g/s	7,1 g/s	7,4 g/s
Bedarfsdeckung	12 PA	12 PA	12 PA	12 PA	12 PA	12 PA
ABMESSUNGEN mm						
Abmessungen	1056 x 879 x 514	720 x 710 x 591	660 x 745 x 375	690 x 860 x 400	690 x 500 x 400	790 x 850 x 400
Heizkammer	740 x 270 x 373		570 x 260 x 280	604 x 235 x 290	604 x 235 x 290	704 x 235 x 290
Backofen	-	-	-	-		
Scheibe	750 x 465	410 x 251	400 x 330	660 x 426	660 x 426	760 x 426
Perfect Combustion	•	•	•	•	•	•
Easy Fire Control	•		•	•	•	•
Double Combustion	•	•	•	•	•	•
Silence Mode				•	•	•
Extra Clean Glass	•	•	•	•	•	•
Cleaning Access	•	•	•	•	•	•
Easy To Clean						
Eolo System						
External Air Inlet	•		•	•	•	•
Flow Driving		•				
Artikel nummer	302230000000	302050000000	302810200000	3021060000	3021060002	3021070000



Modell	Paris 800 Mural	Paris 700 CLID	Paris 700 CLID Mural	Paris 800 CLID	Paris 800 CLID Mural	Sagra CP
Ecodesign 2022	•	•	•	•	•	•
Energiepass	A	A	A	A	A	A
Nennwärmeleistungsbereich	7 kW	6,5 kW	6,5 kW	7 kW	7 kW	6,5 kW
Leistung	79 %	80 %	80 %	79,5 %	79,5 %	77,5 %
Nennwärmeleistung	10 kW	9,5 kW	9,5 kW	10 kW	10 kW	9 kW
CO-Emissionen	0,06 %	0,09 %	0,09 %	0,09 %	0,09 %	0,06 %
Abgasstutzen	Ø 150 mm	Ø 150 mm	Ø 150 mm	Ø 150 mm	Ø 150 mm	Ø 120 mm
Gewicht	94 kg	112 kg	85 kg	123 kg	94 kg	70 kg
Scheitholzlänge	50 cm	50 cm	50 cm	50 cm	50 cm	33 cm
Heizvolumen	222 m³	211 m³	211 m³	222 m³	222 m³	200 m³
Abgastemperatur	380 °C	320 °C	320 °C	313 °C	313 °C	496 °C
Verbrennungsgasmenge	7,4 g/s	8 g/s	8 g/s	8,8 g/s	8,8 g/s	10,7 g/s
Bedarfsdeckung	12 PA	12 PA	12 PA	12 PA	12 PA	12 PA
ABMESSUNGEN mm						
Abmessungen	790 x 500 x 400	704 x 860 x 400	696 x 500 x 400	804 x 550 x 400	800 x 500 x 400	538 x 700 x 375
Heizkammer	704 x 235 x 290	660 x 235 x 290	660 x 235 x 290	760 x 235 x 290	760 x 235 x 290	520 x 365 x 250
Backofen	-	-	-	-	-	-
Scheibe	760 x 426	660 x 426	660 x 426	760 x 426	760 x 426	330 x 210
Perfect Combustion	•	•	•	•	•	•
Easy Fire Control	•	•	•	•	•	•
Double Combustion	•	•	•	•	•	•
Silence Mode	•	•	•	•	•	•
Extra Clean Glass	•	•	•	•	•	•
Cleaning Access	•	•	•	•	•	•
Easy To Clean	•	•	•	•	•	•
Eolo System						
External Air Inlet	•	•	•	•	•	•
Flow Driving						
Artikel nummer	302107002	3021050001	3021060003	3021070001	3021070003	302871000000



Modell	Sagra CH	Calpe	Atlantic 601	Atlantic 603	Atlantic 604	Atlantic 611
Ecodesign 2022	•	•	•	•	•	•
Energiepass	A+	A+	A+	A+	A+	A+
Nennwärmeleistungsbereich	6,5 kW	8,5 kW	8,5 kW	8,5 kW	8,5 kW	8,5 kW
Leistung	87,5 %	85 %	85 %	85 %	85 %	78 %
Nennwärmeleistung	9 kW	8,5-15,5 kW	12 kW	12 kW	12 kW	12 kW
CO-Emissionen	0,06 %	0,04 %	0,04 %	0,04 %	0,04 %	0,07 %
Abgasstutzen	Ø 120 mm	Ø 150 mm	Ø 150 mm	Ø 150 mm	Ø 150 mm	Ø 150 mm
Gewicht	76 kg	90 kg	90 kg	90 kg	90 kg	103 kg
Scheitholzlänge	33 cm	33 cm	33 cm	33 cm	33 cm	33 cm
Heizvolumen	200 m³	267 m³	267 m³	267 m³	267 m³	267 m³
Abgastemperatur	496 °C	496 °C	302 °C	302 °C	302 °C	285 °C
Verbrennungsgasmenge	10,7 g/s	10,7 g/s	7,9 g/s	7,9 g/s	7,9 g/s	10,6 g/s
Bedarfsdeckung	12 PA	12 PA	12 PA	12 PA	12 PA	12 PA
ABMESSUNGEN mm						
Abmessungen	538 x 853 x 375	600 x 850 x 400	600 x 850 x 400	600 x 850 x 400	600 x 850 x 400	600 x 1100 x 400
Heizkammer	520 x 230 x 310	530 x 220 x 280	530 x 220 x 280	530 x 220 x 280	530 x 220 x 280	530 x 470 x 280
Backofen	-	-	-	-	-	-
Scheibe	490 x 260	490 x 260	490 x 260	490 x 260	490 x 260	480 x 490
Perfect Combustion	•	•	•	•	•	•
Easy Fire Control						
Double Combustion	•	•	•	•	•	•
Silence Mode						
Extra Clean Glass	•	•	•	•	•	•
Cleaning Access	•	•	•	•	•	•
Easy To Clean						
Eolo System						
External Air Inlet						
Flow Driving						
Artikelnummer	302870100000	302820000000	302621000000	302641000000	302651000000	302671000000

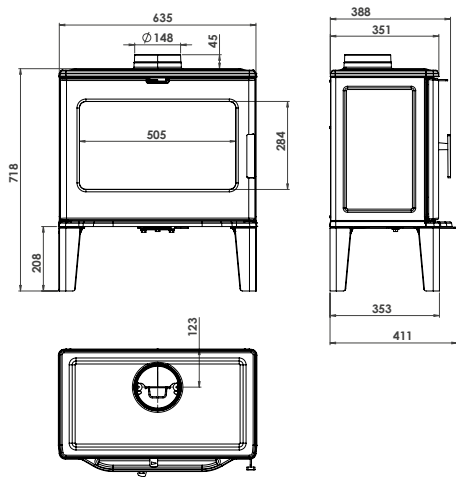


Modell	Atlantic 613	Atlantic 614	Atlantic 611R	Atlantic 613R	Atlantic 614R	Platinum 800
Ecodesign 2022			•	•	•	•
Energiepass	A+	A+	A	A	A	A
Nennwärmeleistungsbereich	7,5 kW	7,5 kW	7 kW	7 kW	7 kW	9 kW
Leistung	82 %	82 %	75 %	75 %	75 %	75 %
Nennwärmeleistung	11 kW	11 kW	10 kW	10 kW	10 kW	12,5 kW
CO-Emissionen	0,07 %	0,07 %	0,10 %	0,10 %	0,10 %	0,09 %
Abgasstutzen	Ø 150 mm	Ø 150 mm	Ø 150 mm	Ø 150 mm	Ø 150 mm	Ø 200 mm
Gewicht	103 kg	103 kg	106 kg	106 kg	106 kg	135 kg
Scheitholzlänge	33 cm	33 cm	33 cm	33 cm	33 cm	50 cm
Heizvolumen	267 m³	267 m³	222 m³	222 m³	222 m³	278 m³
Abgastemperatur	285 °C	285 °C	366 °C	366 °C	366 °C	300 °C
Verbrennungsgasmenge	10,6 g/s	10,6 g/s	10,5 g/s	10,5 g/s	10,5 g/s	15,5 g/s
Bedarfsdeckung	12 PA	12 PA	12 PA	12 PA	12 PA	12 PA
ABMESSUNGEN mm						
Abmessungen	600 x 1100 x 400	600 x 1100 x 400	600 x 1100 x 485	600 x 1100 x 485	600 x 1100 x 485	900 x 1080 x 477
Heizkammer	530 x 470 x 280	530 x 470 x 280	530 x 470 x 280	530 x 470 x 280	530 x 470 x 280	695 x 203 x 357
Backofen	-	-	-	-	-	-
Scheibe	480 x 490	480 x 490	480 x 490	480 x 490	480 x 490	762 x 461s
Perfect Combustion	•	•	•	•	•	•
Easy Fire Control						
Double Combustion					•	•
Silence Mode						
Extra Clean Glass	•	•	•	•	•	•
Cleaning Access	•	•	•	•	•	•
Easy To Clean						
Eolo System						
External Air Inlet						•
Flow Driving						
Artikelnummer	302691000000	302701000000	302670010000	302690010000	302700010000	302850000000

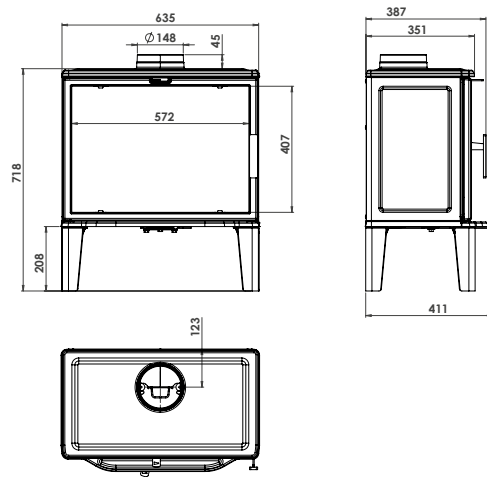


Modell	Altea	Oslo	Calais	Verona 1000	Verona 1001	Verona 1003
Ecodesign 2022	•	•	•	•	•	•
Energiepass	A+	A+	A+	A+	A+	A+
Nennwärmeleistungsbereich	5 kW	8 kW	9 kW	12 kW	12 kW	12 kW
Leistung	87 %	87,5 %	83 %	80 %	80 %	80 %
Nennwärmeleistung	7 kW	11,5 kW	13 kW	17 kW	17 kW	17 kW
CO-Emissionen	0,04 %	0,04 %	0,05 %	0,07 %	0,07 %	0,07 %
Abgasstutzen	Ø 150 mm	Ø 150 mm	Ø 150 mm	Ø 200 mm	Ø 200 mm	Ø 200 mm
Gewicht	126 kg	160 kg	100 kg	145 kg	150 kg	150 kg
Scheitholzlänge	33 cm	50 cm	33 cm	70 cm	70 cm	70 cm
Heizvolumen	156 m ³	256 m ³	289 m ³	378 m ³	378 m ³	378 m ³
Abgastemperatur	197 °C	154 °C	251 °C	289 °C	289 °C	289 °C
Verbrennungsgasmenge	6,4 g/s	10,5 g/s	9,8 g/s	15,7 g/s	15,7 g/s	15,7 g/s
Bedarfsdeckung	12 PA	12 PA	12 PA	12 PA	12 PA	12 PA
ABMESSUNGEN mm						
Abmessungen	600 x 1100 x 400	700 x 1100 x 400	470 x 1100 x 465	1000 x 970 x 510	1000 x 970 x 510	1000 x 970 x 510
Heizkammer	530 x 220 x 280	630x220x280	410 x 500 x 300	914 x 310 x 430	914 x 310 x 430	914 x 310 x 430
Backofen	443 x 253 x 355	553x253x355	-	-	-	-
Scheibe	490 x 270	590 x 270	460 x 700	900 x 310	900 x 310	900 x 310
Perfect Combustion	•	•	•	•	•	•
Easy Fire Control			•	•	•	•
Double Combustion	•	•	•			
Silence Mode						
Extra Clean Glass	•	•	•	•	•	•
Cleaning Access	•	•	•	•	•	•
Easy To Clean					•	•
Eolo System						
External Air Inlet				• (120 mm)	• (120 mm)	• (120 mm)
Flow Driving			•	•	•	•
Artikelnummer	302831000000	3021040000	3021110001	3029500001	3029500002	3029500002

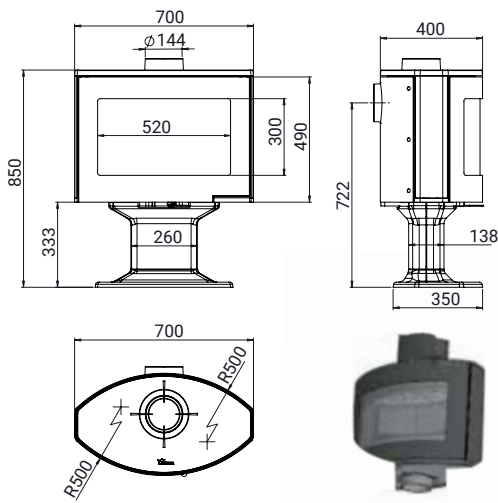
Bidart



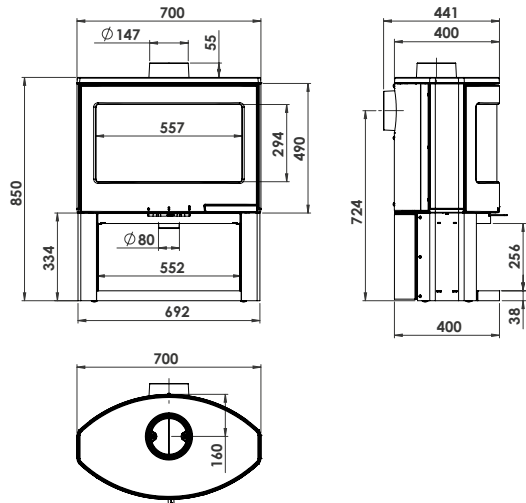
Biarritz



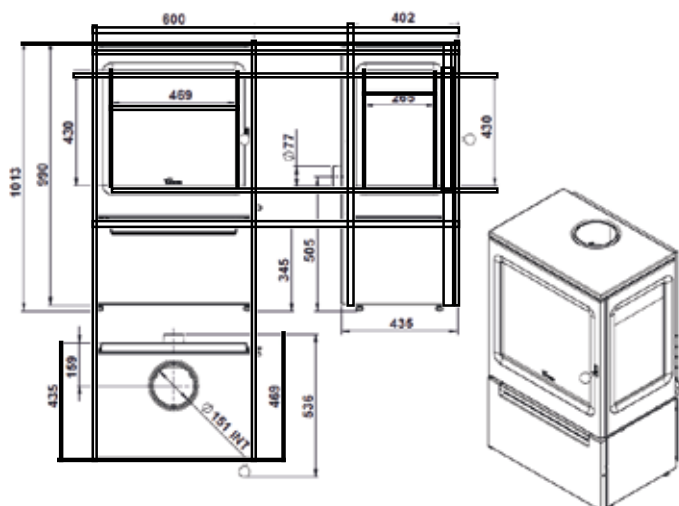
Tarbes



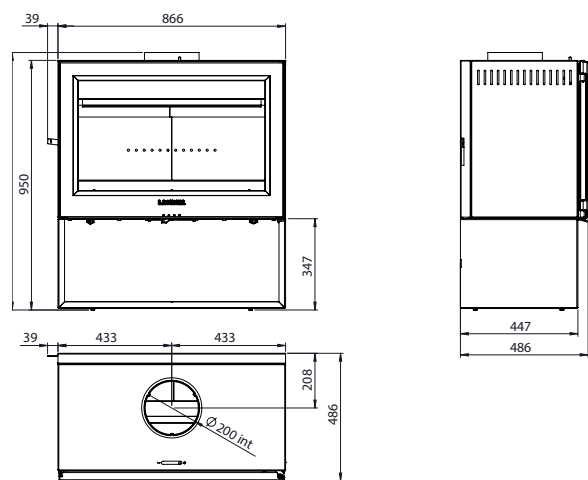
Bristol



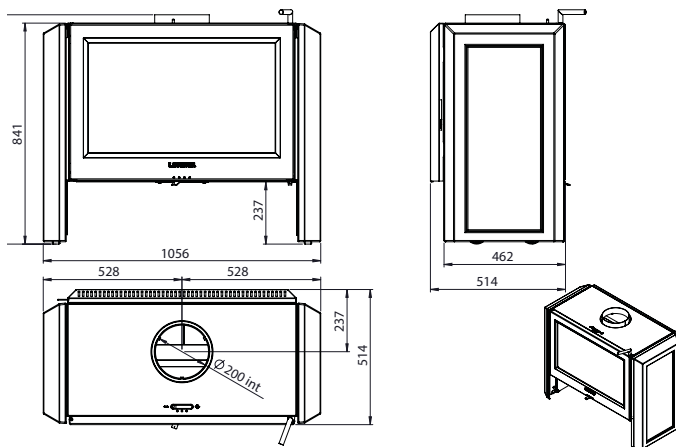
Garde



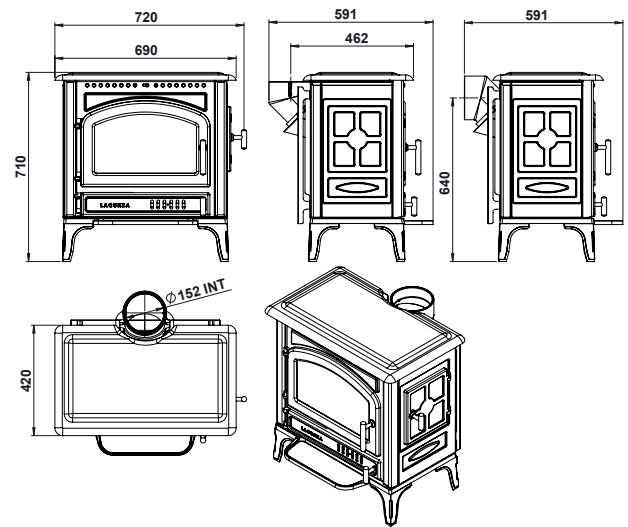
Lugo



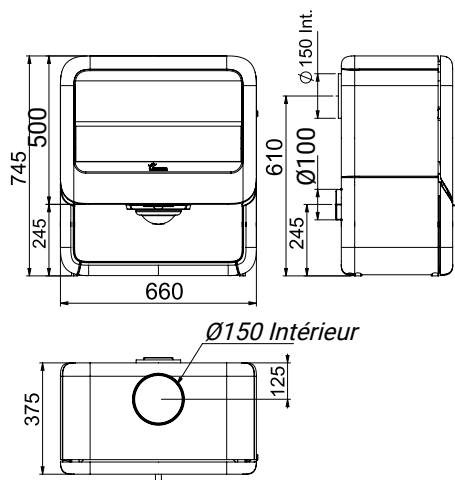
León



Levante



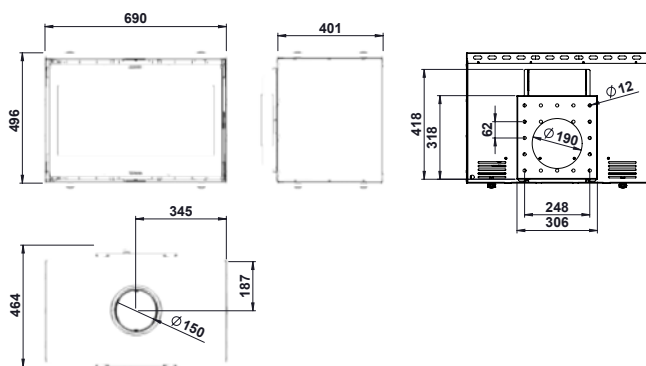
Stelar 93



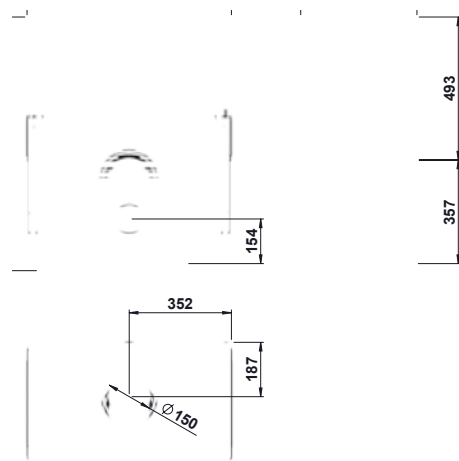
Paris 700



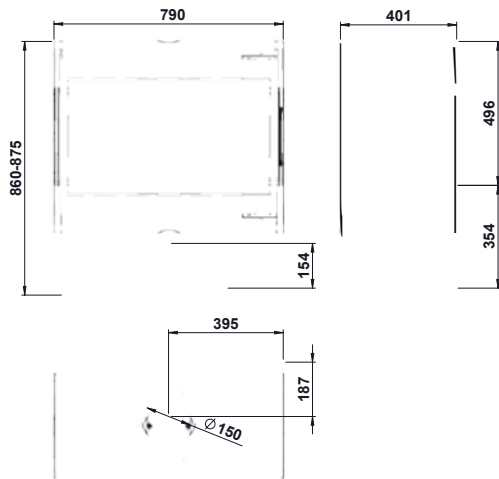
Paris 700 Mural



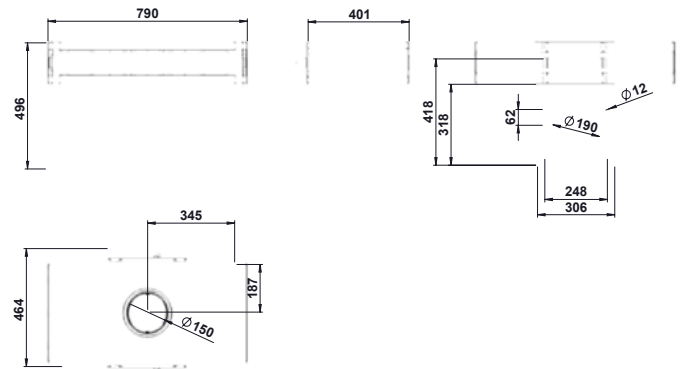
Paris 700 CLID Mural



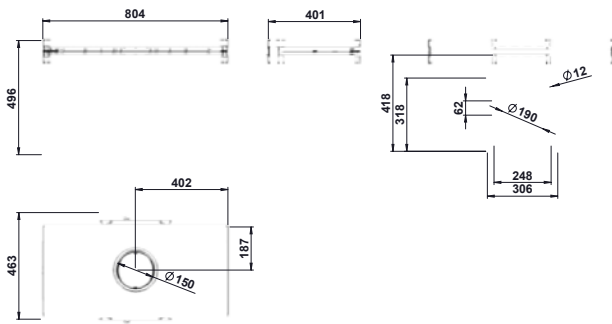
Paris 800



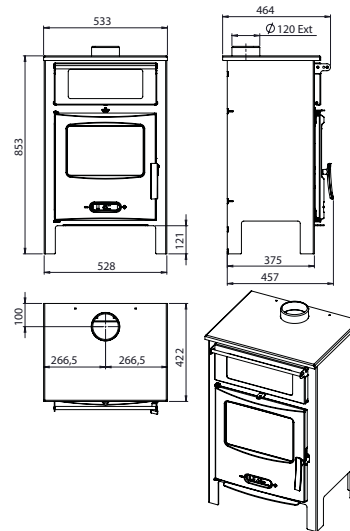
Paris 800 Mural



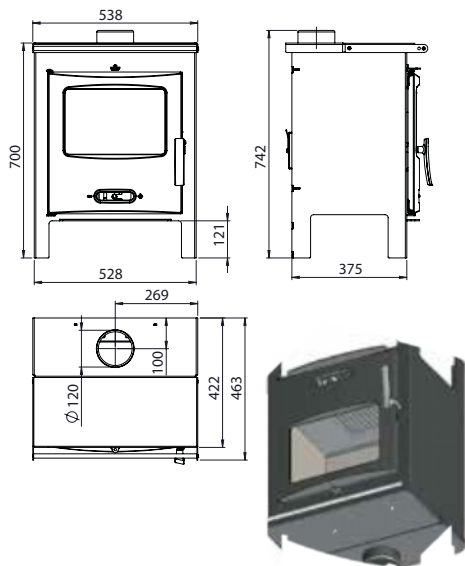
Paris 800 CLID Mural



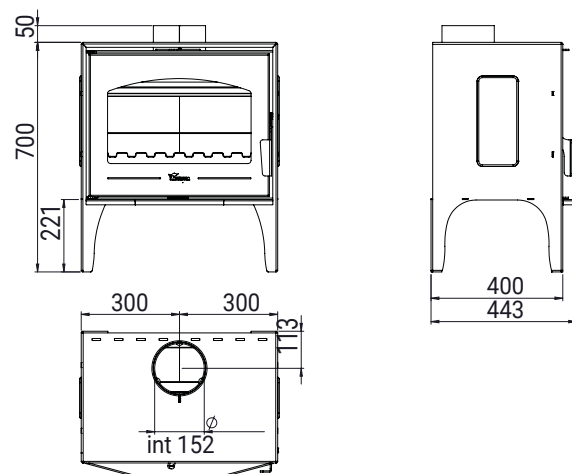
Sagra CH



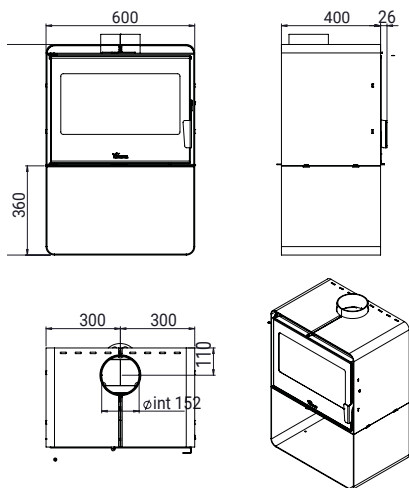
Sagra CP



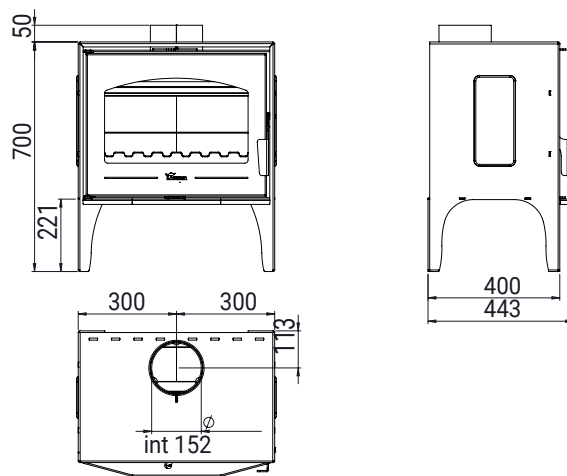
Calpe



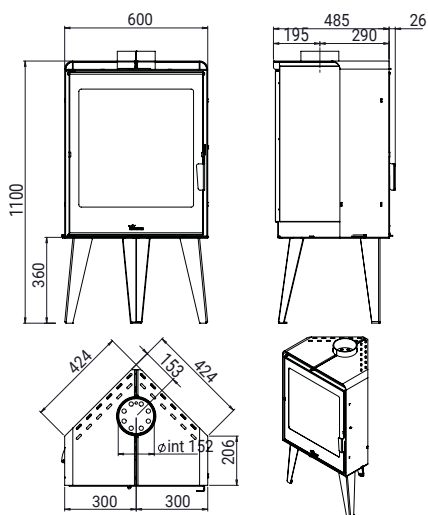
Atlantic 600



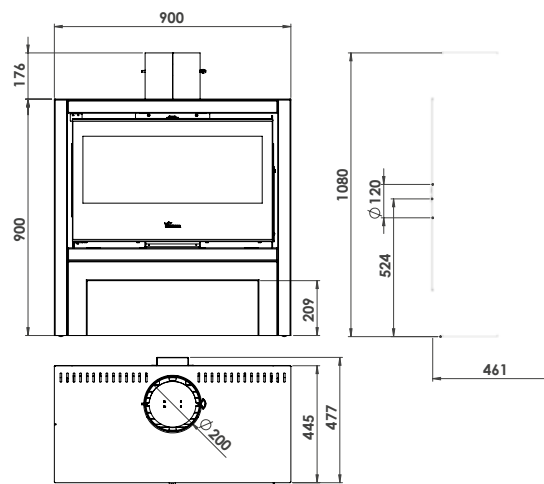
Atlantic 610



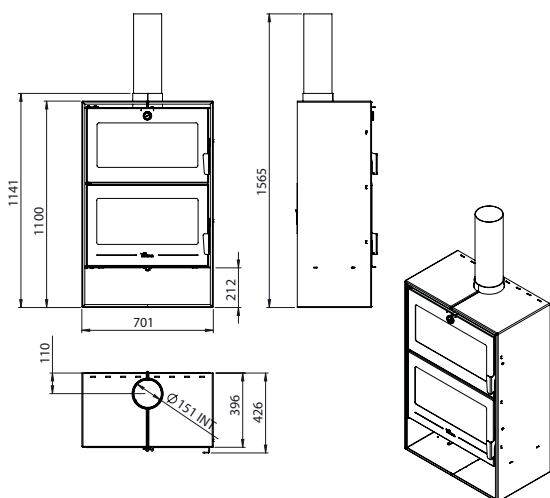
Atlantic 610R



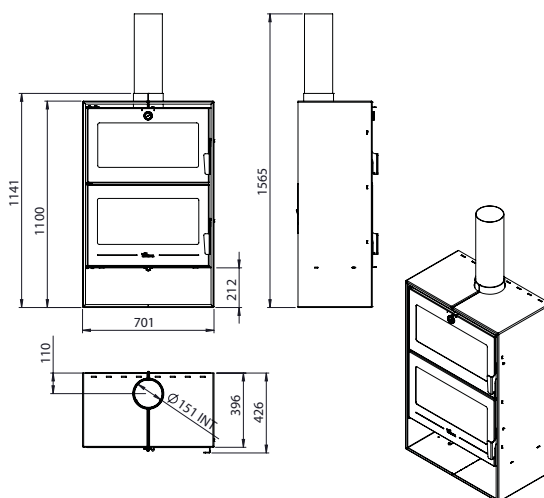
Platinum 800



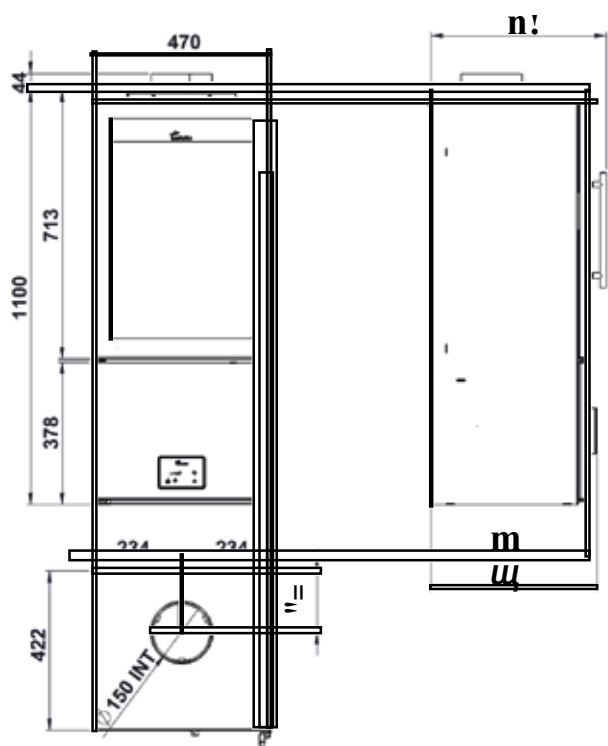
Altea



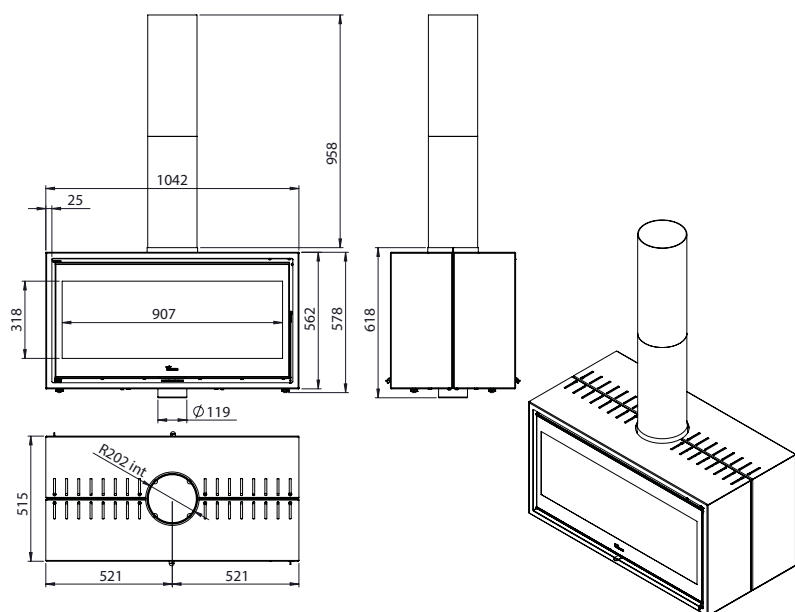
Oslo



Calais



Verona 1000





3

Heizkamine und Austauschgeräte

Gusseisen and stahl







LACUNZA

Natural comfort



NEW **Adour**
1000

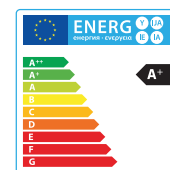


New versions!

Adour and Loire

Aufgrund des Erfolgs der ADOUR-Serie hat LACUNZA beschlossen, die Produktfamilie um den LOIRE-Kamin zu erweitern, wobei einige gemeinsame Merkmale beibehalten wurden. Beide Modelle sind mit abschaltbaren leisen Zentrifugalturbinen ausgestattet und verfügen über einen fünfstufigen Potentiometer, mit dem die Turbinen per Fernsteuerung ein- und ausgeschaltet werden können. Beide Serien bieten eine große Sichtfläche auf das Feuer und eine kanalisierbare externe Luftzufuhr. Sowohl die ADOUR- als auch die LOIRE-Serie verfügen bei all ihren Modellen über einen Feuerraum aus Vermiculite mit gusseisernem Gitterrost, einen serienmäßigen 25-mm-Rahmen und einen 150-mm-Rauchabzug. Natürlich haben sie alle ein hohes Maß an Effizienz und entsprechen dem ab 1. Januar 2022 verpflichtenden ECODESIGN2022-Standard.

- **Eolo System:** Ein Gebläse das die warme Luft in 5 Geschwindigkeitsstufen mit einer Fernbedienung regelbar in den Aufstellraum bläst oder per Flexrohre in andere Räume geblasen werden kann.
- **Silent Mode:** Ohne Gebläse.
- **Easy Fire Control:** Feuerkontrollsystem mit dem eine optimale Verbrennung und Scheibenspülung (Scheibenreinigung) geregelt wird.
- **External Air Inlet:** Verbrennungsluftzuführung von aussen.
- **Doble Combustion:** Zweifache Verbrennungsluft, Primär- und Sekundärluft, höhere Effizienz bei weniger Brennstoffverbrauch.
- **Perfect Combustion:** Optimale Verbrennungstechnik bei weniger Brennstoffverbrauch.
- **Low Consumption Homes:** Die Versionen mit Frontglas sind für Niedrigenergiehäuser zertifiziert.



ADOUR 1000

+ Info: p. 48



LOIRE 1000

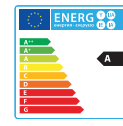
+ Info: p. 50



STAHL

Adour - Adour ST

500 / 600 / 700 / 800 / **New! 1000**



ecodesIGN	Rendim.	CO Emissionen	NOx Emissionen	OGC Emissionen	Partikel	CE/Máx.	Größe	Heizvolumen	Heizbereich	Abmessungen	Zentrifugal.
Adour 500	77%	0,07%	111 mg	59 mg	27 mg	5,5/7 kW	33 cm	122 m ³	49 m ²	490 x 490 x 400 mm	125 m ³ /h
Adour 600	77%	0,09%	115 mg	69 mg	29 mg	7/9 kW	33 cm	156 m ³	62 m ²	590 x 490 x 400 mm	125 m ³ /h
Adour 700	78%	0,09%	115 mg	69 mg	29 mg	8/10,5 kW	50 cm	178 m ³	71 m ²	690 x 490 x 400 mm	125 m ³ /h
Adour 800	79%	0,06%	123 mg	64 mg	30 mg	10/13 kW	50 cm	222 m ³	89 m ²	790 x 490 x 400 mm	125 m ³ /h
Adour 1000	78%	0,05%	104 mg	34 mg	11 mg	11/15 kW	70 cm	247 m ³	102 m ²	990 x 490 x 400 mm	3x 125 m ³ /h



NEW



Adour 500



Adour 600



Adour 700



Adour 800



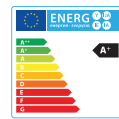
¡Nuevo! Adour 1000

- Geräuscharme und abschaltbare Zentrifugalturbine(n).
- Potentiometer (5 Geschwindigkeiten) + Ein/Aus.
- Große Sichtfläche auf das Feuer.
- Kanalisierbare externe Luftzufuhr (Ø 80 mm).
- EINHANDSTEUERUNG: Verbrennungsregelung mit einer einzigen Steuerung.
- Feuerraum aus Vermiculite mit gusseisernem Gitterrost.
- Rauchabzug (Ø 150 mm) für alle Modelle.
- Hohes Maß an Effizienz.

STAHL

Adour CL (CLI / CLD / CLID)

600 / 700 / 800



eco DESIGN	Leistung	CO Emissionen	NOx Emissionen	OGC Emissionen	Partikel	CE/Máx.	Größe	Vol. calef.	Área calef.	Abmessungen	Zentrifugal.
Adour 600 CL	80,5 %	0,06 %	114 mg	53 mg	28 mg	9/11,5 kW	33 cm	200 m³	80 m²	595/600 x 490 x 400 mm	125 m³/h
Adour 700 CL	80 %	0,08 %	112 mg	56 mg	29 mg	9,5/12,5 kW	50 cm	211 m³	84 m²	696/700 x 490 x 400 mm	125 m³/h
Adour 800 CL	80 %	0,09 %	109 mg	59 mg	29 mg	10/13 kW	50 cm	222 m³	89 m²	795/800 x 490 x 400 mm	125 m³/h



Adour **600** CLI



Adour **700** CLD

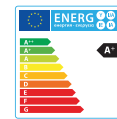


Adour **800** CLID

- Ausführungen des Modells Adour mit Seitengläsern.
- Stahl-Kamineinsatz innen mit Vermiculite ausgestattet.
- Doppeltres Verbrennungssystem.
- Abschaltbare Zentrifugalturbine mit 125 m³/h.
- Potentiometer (5 Geschwindigkeiten + Ein/Aus) mit Fernbedienung.
- Externe Luftzufuhr (Ø 80 mm).
- Serienmäßiger 25-mm-Rahmen.
- EINHANDSTEUERUNG: Verbrennungsregelung mit einer einzigen Steuerung.
- *Optional*: Edelstahlverkleidung und gusseiserner Feuerraum-Bausatz.

STAHL

Loire 700 / 800 / *New!* 1000



eco DESIGN >	Leistung	CO Emissionen	NOx Emissionen	OGC Emissionen	Partikel	CE/Máx.	Größe	Heizvolumen	Heizbereich	Abmessungen	Zentrifugal.
Loire 700	80 %	0,04 %	150 mg	37 mg	25 mg	10/13 kW	50 cm	222 m³	89 m²	690 x 590 x 450 mm	2x 125 m³/h
Loire 800	80 %	0,06 %	141 mg	35 mg	25 mg	11/14,5 kW	50 cm	244 m³	98 m²	790 x 590 x 450 mm	2x 125 m³/h
Loire 1000	80 %	0,04 %	150 mg	37 mg	25 mg	10/13 kW	70 cm	222 m³	89 m²	990 x 590 x 450 mm	4x 125 m³/h



NEW



Loire 700



Loire 800

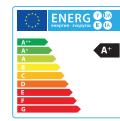


New! Loire 1000

- Stahl-Kamineinsatz mit hoher Kapazität.
- Innen mit Vermiculite ausgestattet.
- Doppelpertes Verbrennungssystem.
- Zwei abschaltbare Zentrifugalturbinen mit 125 m³/h.
- Potentiometer (5 Geschwindigkeiten + Ein/Aus) mit Fernbedienung.
- Externe Luftzufuhr (Ø 80 mm).
- EINHANDSTEUERUNG: Verbrennungsregelung mit einer einzigen Steuerung.
- Serienmäßiger 25-mm-Rahmen.

STAHL

Nickel 700 / 800 / 1000



eco DESIGN

	Leistung	CO Emissionen	NOx Emissionen	OGC Emissionen	Partikel	CE/Máx.	Größe	Heizvolumen	Heizbereich	Abmessungen
Nickel 700	79 %	0,08 %	93 mg	66 mg	28 mg	13/17 kW	50 cm	289 m ³	116 m ²	700 x 595 x 510 mm
Nickel 800	79 %	0,08 %	108 mg	66 mg	28 mg	15/19 kW	50 cm	333 m ³	133 m ²	800 x 595 x 510 mm
Nickel 1000	80 %	0,07 %	108 mg	47 mg	23 mg	17/22 kW	70 cm	378 m ³	151 m ²	1000 x 595 x 510 mm



Nickel 700



Nickel 800



Nickel 1000

- Doppelseitiger Kaminofen (zwei Türen) in 3 Größen erhältlich.
- Feuerraum aus Vermiculite mit gusseisernem Boden.
- Doppeltres Verbrennungssystem.
- Externe Luftzufuhr (Ø 120 mm).
- EINHANDSTEUERUNG: Verbrennungsregelung mit einer einzigen Steuerung für Primär- und Sekundärluft.
- System der Glasreinheit an beiden Türen.
- Aschebehälter an beiden Seiten herausnehmbar.
- Serienmäßiger 25-mm-Rahmen.
- Natürliche Konvektion.



Modell	Adour 500	Adour 500 S/T	Adour 600	Adour 600 S/T	Adour 700	Adour 700 S/T
Ecodesign 2022	•	•	•	•	•	•
Energiepass	A	A	A	A	A	A
Nennwärmeleistungsbereich	4 kW	4 kW	5 kW	5 kW	6 kW	6 kW
Leistung	77 %	77 %	77 %	77 %	78 %	78 %
Nennwärmeleistung	5,5 kW	5,5 kW	7 kW	7 kW	8 kW	8 kW
CO-Emissionen	0,07 %	0,07 %	0,09 %	0,09 %	0,09 %	0,09 %
Abgasstutzen	Ø 150 mm	Ø 150 mm	Ø 150 mm	Ø 150 mm	Ø 150 mm	Ø 150 mm
Gewicht	65 kg	65 kg	74 kg	74 kg	82 kg	82 kg
Scheitholzlänge	33 cm	33 cm	33 cm	33 cm	50 cm	50 cm
Heizvolumen	111 m ³	111 m ³	144 m ³	144 m ³	178 m ³	178 m ³
Abgastemperatur	349 °C	349 °C	346 °C	346 °C	344 °C	344 °C
Verbrennungsgasmenge	5 g/s	5 g/s	6,4 g/s	6,4 g/s	7,1 g/s	7,1 g/s
Bedarfsdeckung	12 PA	12 PA	12 PA	12 PA	12 PA	12 PA
ABMESSUNGEN mm						
Abmessungen	490 x 490 x 400	490 x 490 x 400	590 x 490 x 400	590 x 490 x 400	690 x 490 x 400	690 x 490 x 400
Heizkammer	403 x 235 x 290	403 x 235 x 290	503 x 235 x 290	503 x 235 x 290	603 x 235 x 290	603 x 235 x 290
Backofen	-	-	-	-	-	-
Scheibe	400 x 270	400 x 270	500 x 270	500 x 270	600 x 270	600 x 270
Perfect Combustion	•	•	•	•	•	•
Easy Fire Control	•	•	•	•	•	•
Double Combustion	•	•	•	•	•	•
Silence Mode	•	•	•	•	•	•
Extra Clean Glass	•	•	•	•	•	•
Cleaning Access	•	•	•	•	•	•
Easy To Clean						
Eolo System	• (1 turb.)		• (1 turb.)		• (1 turb.)	
External Air Inlet	• (80 mm)	• (80 mm)	• (80 mm)	• (80 mm)	• (80 mm)	• (80 mm)
Flow Driving						
Artikelnummer	3045000000	3045000001	3044600000	3044600001	3045100000	3045100001



Modell	Adour 800	Adour 800 S/T	Adour 1000	Adour 1000 S/T	Adour 600 CLI/CLD	Adour 600 CLID
Ecodesign 2022	•	•	•	•	•	•
Energiepass	A	A	A	A	A	A
Nennwärmeleistungsbereich	7 kW	7 kW	8 kW	8 kW	6,5 kW	6,5 kW
Leistung	79 %	79 %	78 %	78 %	80,5 %	80 %
Nennwärmeleistung	10 kW	10 kW	11 kW	11 kW	9 kW	9 kW
CO-Emissionen	0,06 %	0,06 %	0,05 %	0,05 %	0,09 %	0,07 %
Abgasstutzen	Ø 150 mm	Ø 150 mm	Ø 150 mm	Ø 150 mm	Ø 150 mm	Ø 150 mm
Gewicht	91 kg	91 kg	111 kg	111 kg	90 kg	90 kg
Scheitholzlänge	50 cm	50 cm	70 cm	70 cm	33 cm	33 cm
Heizvolumen	222 m³	222 m³	244 m³	244 m³	200 m³	200 m³
Abgastemperatur	380 °C	380 °C	335 °C	335 °C	308 °C	326 °C
Verbrennungsgasmenge	7,4 g/s	7,4 g/s	10,3 g/s	10,3 g/s	6,9 g/s	7,2 g/s
Bedarfsdeckung	12 PA	12 PA	12 PA	12 PA	12 PA	12 PA
ABMESSUNGEN mm						
Abmessungen	790 x 490 x 400	790 x 490 x 400	990 x 490 x 400	990 x 490 x 400	595 x 490 x 400	600 x 490 x 400
Heizkammer	703 x 235 x 290	703 x 235 x 290	904 x 235 x 290	904 x 235 x 290	530 x 235 x 290	560 x 235 x 290
Backofen	-	-	-	-	-	-
Scheibe	700 x 270	700 x 270	900 x 270	900 x 270	500 x 270	500 x 270
Perfect Combustion	•	•	•	•	•	•
Easy Fire Control	•	•	•	•		
Double Combustion	•	•	•	•	•	•
Silence Mode	•	•	•	•		
Extra Clean Glass	•	•	•	•	•	•
Cleaning Access	•	•	•	•	•	•
Easy To Clean						
Eolo System	• (1 turb.)		• (3 turb.)		• (1 turb.)	• (1 turb.)
External Air Inlet	• (80 mm)	• (80 mm)	• (80 mm)	• (80 mm)		
Flow Driving						
Artikel nummer	3045200000	3045200001	3044600000	3044600001	3044600005 / 3044600009	3044600010

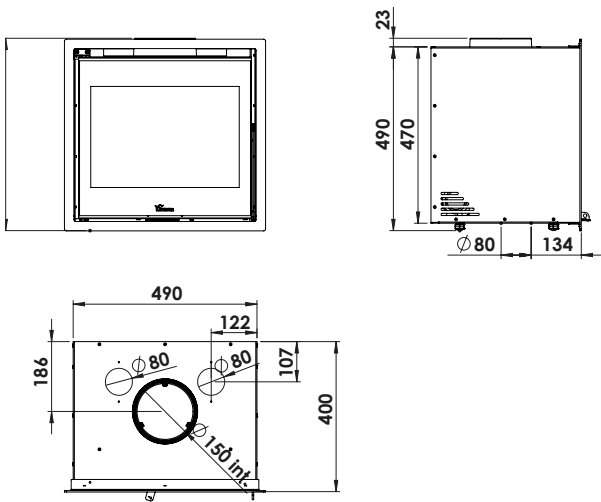


Modell	Adour 700 CLI/CLD	Adour 700 CLID	Adour 800 CLI/CLD	Adour 800 CLID	Loire 700	Loire 800
Ecodesign 2022	•	•	•	•	•	•
Energiepass	A	A	A	A	A+	A+
Nennwärmeleistungsbereich	6,5 kW	6,5 kW	7 kW	7 kW	7 kW	7,5 kW
Leistung	80 %	79,5 %	80 %	79,5 %	80 %	80 %
Nennwärmeleistung	9,5 kW	9,5 kW	10 kW	10 kW	10 kW	11 kW
CO-Emissionen	0,09 %	0,09 %	0,09 %	0,09 %	0,04 %	0,06 %
Abgasstutzen	Ø 150 mm	Ø 150 mm	Ø 150 mm	Ø 150 mm	Ø 150 mm	Ø 150 mm
Gewicht	100 kg	100 kg	110 kg	110 kg	91 kg	100 kg
Scheitholzlänge	50 cm	50 cm	50 cm	50 cm	50 cm	50 cm
Heizvolumen	211 m ³	211 m ³	222 m ³	222 m ³	222 m ³	244 m ³
Abgastemperatur	319 °C	320 °C	329 °C	313 °C	287 °C	252 °C
Verbrennungsgasmenge	7,4 g/s	8 g/s	7,8 g/s	8,8 g/s	8,4 g/s	10,3 g/s
Bedarfsdeckung	12 PA	12 PA	12 PA	12 PA	12 PA	12 PA
ABMESSUNGEN mm						
Abmessungen	695 x 490 x 400	700 x 490 x 400	795 x 490 x 400	800 x 490 x 400	690 x 590 x 450	790 x 590 x 450
Heizkammer	630 x 235 x 290	660 x 235 x 290	730 x 235 x 290	760 x 235 x 290	604 x 235 x 340	704 x 235 x 340
Backofen	-	-	-	-	-	-
Scheibe	600 x 270	600 x 270	700 x 270	700 x 270	527 x 560	527 x 760
Perfect Combustion	•	•	•	•	•	•
Easy Fire Control		•		•	•	•
Double Combustion	•	•	•	•	•	•
Silence Mode					•	•
Extra Clean Glass	•	•	•	•	•	•
Cleaning Access	•	•	•	•	•	•
Easy To Clean						
Eolo System	• (1 turb.)	• (1 turb.)	• (1 turb.)	• (1 turb.)	• (2 turb.)	• (2 turb.)
External Air Inlet		•	•	•	•	•
Flow Driving						
Artikel nummer	3045100007/ 3045100005	3045100009	3045200010 / 3045200009	3045200007	3054900000	3046000000

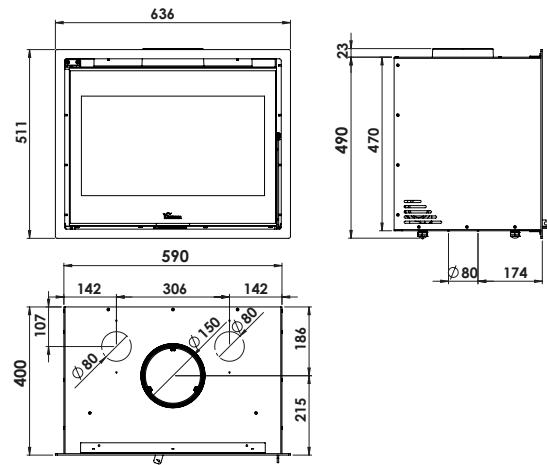


Modell	Loire 1000	Nickel 700	Nickel 800	Nickel 1000
Ecodesign 2022	•			
Energiepass	A	A+	A+	A+
Nennwärmeleistungsbereich	8 kW	9 kW	10,5 kW	12 kW
Leistung	80,5 %	79 %	79 %	80 %
Nennwärmeleistung	11 kW	13 kW	15 kW	17 kW
CO-Emissionen	0,05 %	0,12 %	0,08 %	0,07 %
Abgasstutzen	Ø 200 mm	Ø 200 mm	Ø 200 mm	Ø 200 mm
Gewicht	117 kg	125 kg	130 kg	140 kg
Scheitholzlänge	70 cm	50 cm	50 cm	70 cm
Heizvolumen	244 m ³	311 m ³	333 m ³	356 m ³
Abgastemperatur	280 °C	297 °C	297 °C	289 °C
Verbrennungsgasmenge	10,4 g/s	13,4 g/s	15,7 g/s	15,7 g/s
Bedarfsdeckung	12 PA	12 PA	12 PA	12 PA
ABMESSUNGEN mm				
Abmessungen	990 x 390 x 450	700 x 520 x 510	800 x 520 x 510	1000 x 520 x 510
Heizkammer	904 x 235 x 340	614 x 310 x 430	714 x 310 x 430	914 x 310 x 430
Backofen	-	-	-	-
Scheibe	527 x 960	600 x 310	700 x 310	900 x 310
Perfect Combustion	•	•	•	•
Easy Fire Control		•	•	•
Double Combustion	•			
Silence Mode				
Extra Clean Glass	•	•	•	•
Cleaning Access	•	•	•	•
Easy To Clean				
Eolo System	• (4 turb.)			
External Air Inlet	•	• (120 mm)	• (120 mm)	• (120 mm)
Flow Driving				
Artikelnummer	3045900000	304470000000	304480000000	3045300000

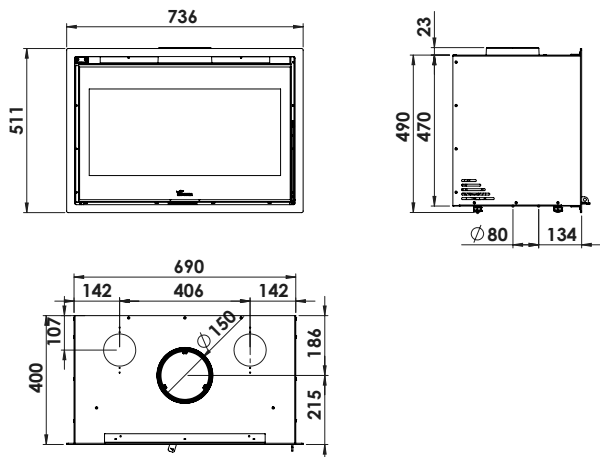
Adour 500



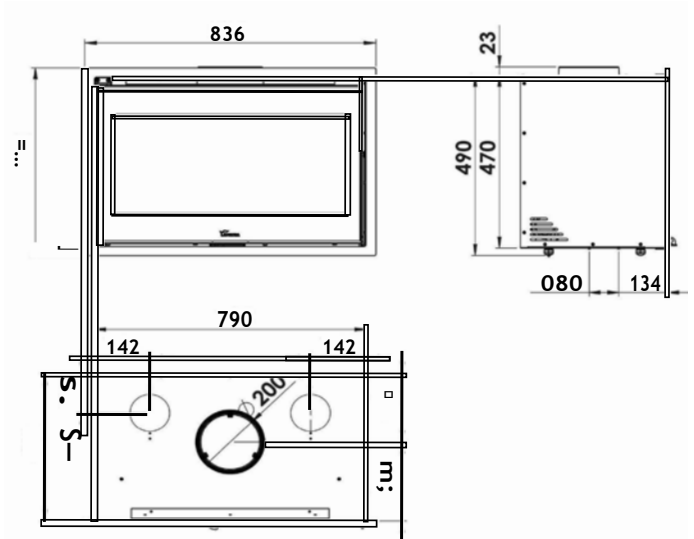
Adour 600



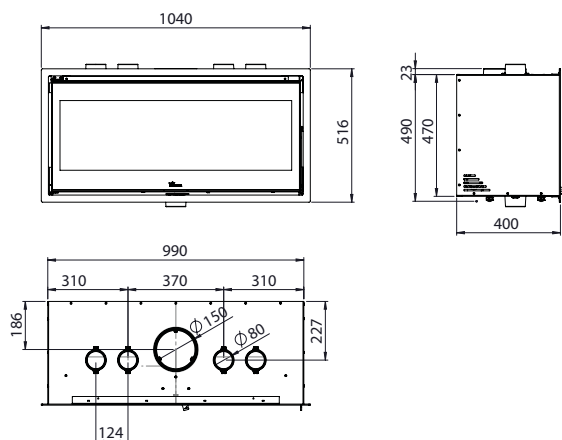
Adour 700



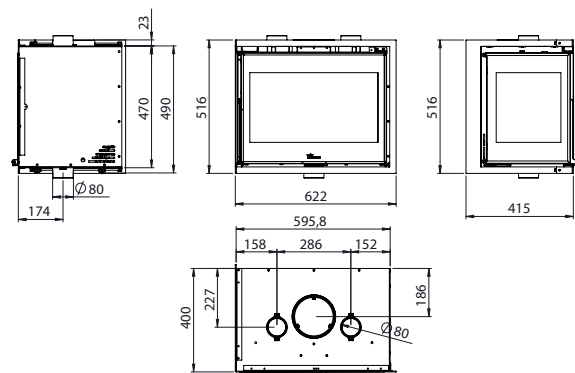
Adour 800



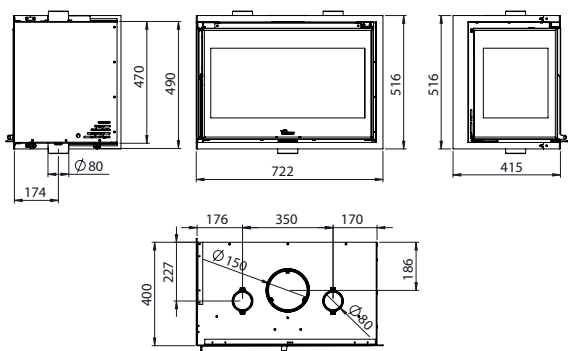
Adour 1000



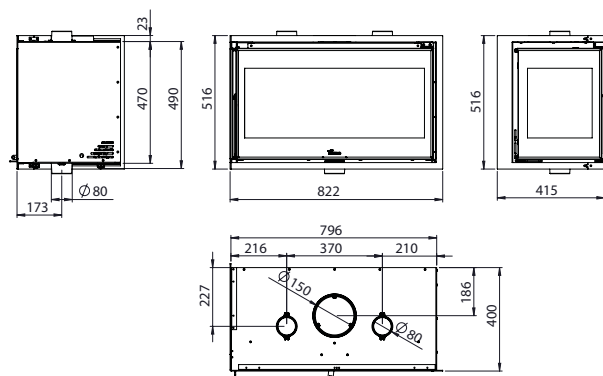
Adour 600 CLI/CLD



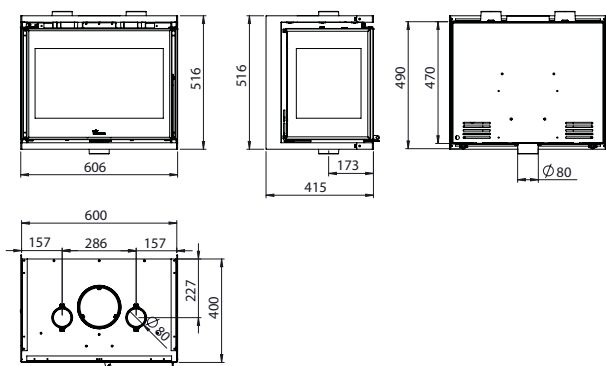
Adour 700 CLI/CLD



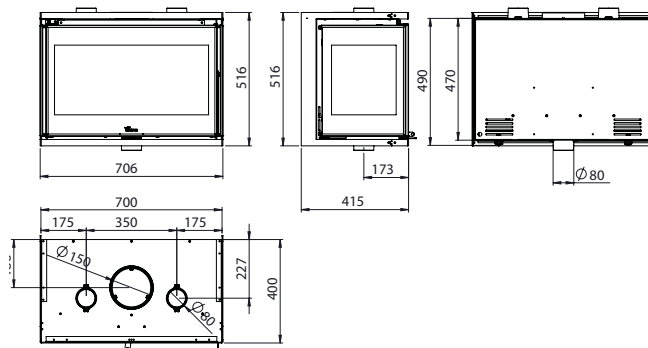
Adour 800 CLI/CLD



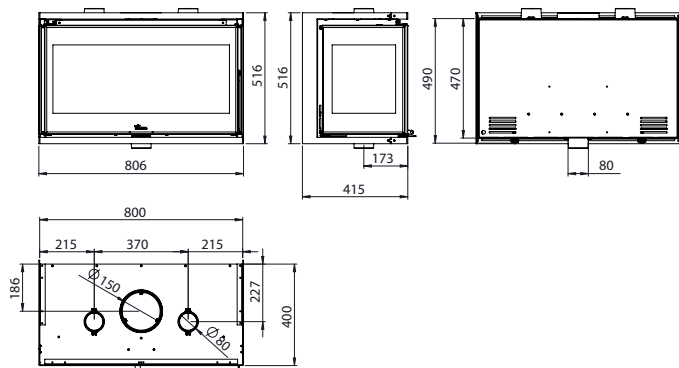
Adour 600 CLID



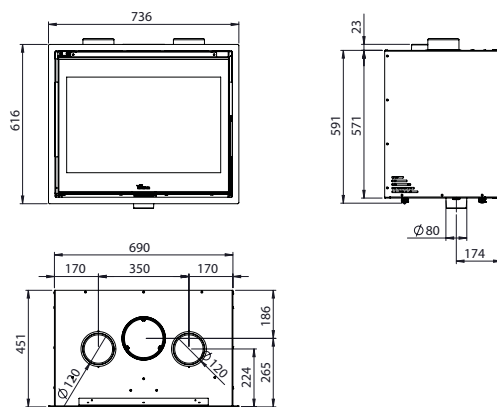
Adour 700 CLID



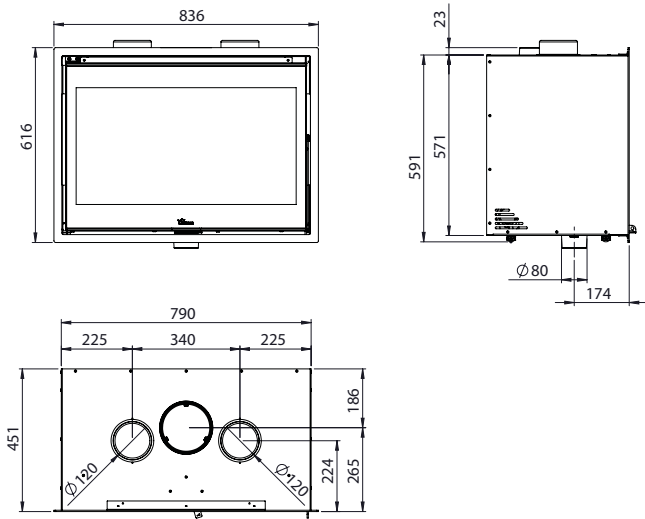
Adour 800 CLID



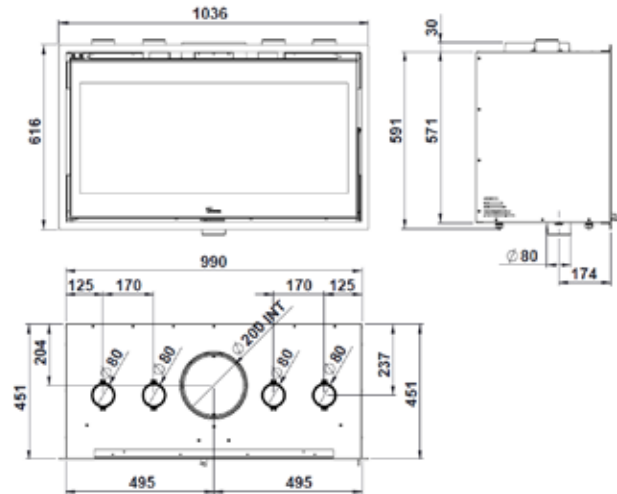
Loire 700



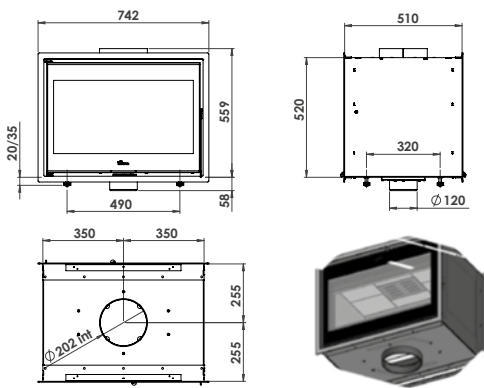
Loire 800



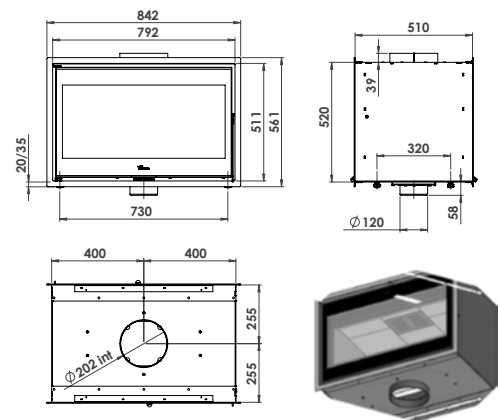
Loire 1000



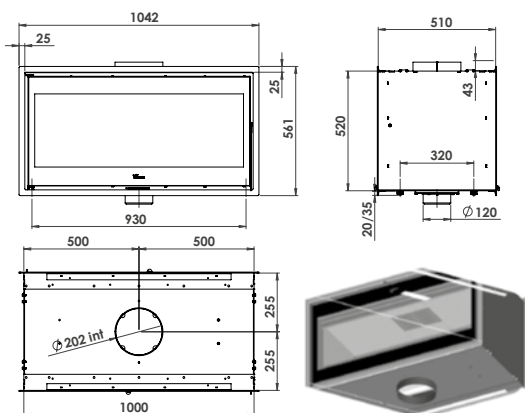
Nickel 700



Nickel 800



Nickel 1000





4

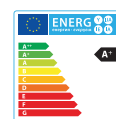
Mit Konfektionsmantel





MIT KONVEKTIONSMANTEL

Inca 80 / 100



eco DESIGN	Leistung	CO Emissionen	NOx Emissionen	OGC Emissionen	Partikel	CE/Máx.	Größe	Heizvolumen	Heizbereich	Abmessungen
Inca 80	82 %	0,07 %	89 mg	47 mg	28 mg	15/19,5 kW	50 cm	333 m ³	133 m ²	826 x 1154 x 646 mm
Inca 100	76 %	0,08 %	88 mg	62 mg	31 mg	15,5/20 kW	70 cm	344 m ³	138 m ²	1026 x 1154 x 646 mm



Inca 80V

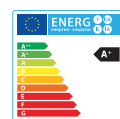


Inca 100V

- Einteiliger Stahl-Einsatz mit Seitentür.
- Feuerraum aus Vermiculite oder Thermototte ausgestattet.
- Gusseiserner Feuerraumboden mit Aschebehälter.
- Doppeldes Verbrennungssystem.
- Kanalisierbare externe Luftzufuhr (Ø 120 mm).
- Ausführung mit Turbine 800 m³/h (C/V).
- 4 Heißluftabzüge oben.
- **Neu!** Noch geräuschärmeres Turbinen-Potentiometer.
- Serienmäßiger 25-mm-Rahmen.

MIT KONVEKTIONSMANTEL

Itaca ECO 80 / 100 / 120



eco DESIGN

Itaca ECO 80
Itaca ECO 100
Itaca ECO 120

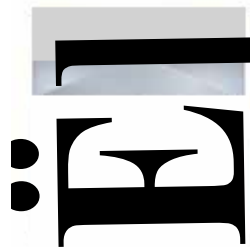
Leistung	CO Emissionen	NOx Emissionen	OGC Emissionen	Partikel	CE/Máx.	Größe	Heizvolumen	Heizbereich	Abmessungen
85 %	0,08 %	121 mg	39 mg	20 mg	12/15,5 kW	50 cm	267 m³	107 m²	891 x 1507 x 586 mm
79,5 %	0,08 %	121 mg	66 mg	25 mg	13/17 kW	70 cm	289 m³	116 m²	1091 x 1507 x 586 mm
79,5 %	0,08 %	87 mg	66 mg	25 mg	14/18 kW	70 cm	311 m³	125 m²	1291 x 1507 x 586 mm



Itaca 80V



Itaca 100V



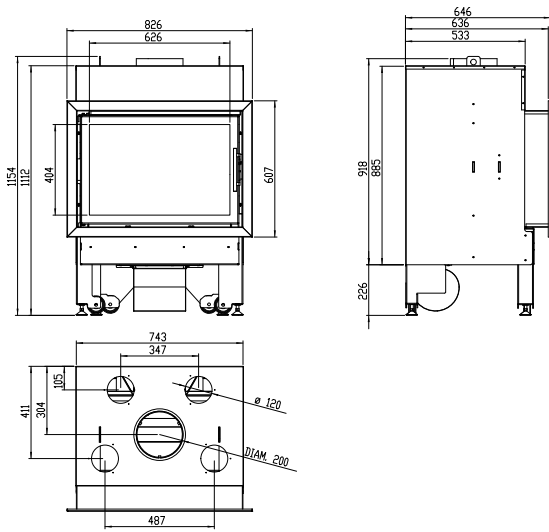
Itaca 120V

- Einteiliger Stahl-Einsatz mit Guillotine-Tür.
- Feuerraum aus Vermiculite oder Thermotote ausgestattet.
- Gusseiserner Feuerraumboden mit Aschebehälter.
- Doppelpes Verbrennungssystem.
- Kanalisierbare externe Luftzufuhr (Ø 120 mm).
- Ausführung mit Turbine 800 m³/h (C/V).
- 4 Heißluftabzüge oben.
- **Neu!** Noch geräuschärmeres Turbinen-Potentiometer.

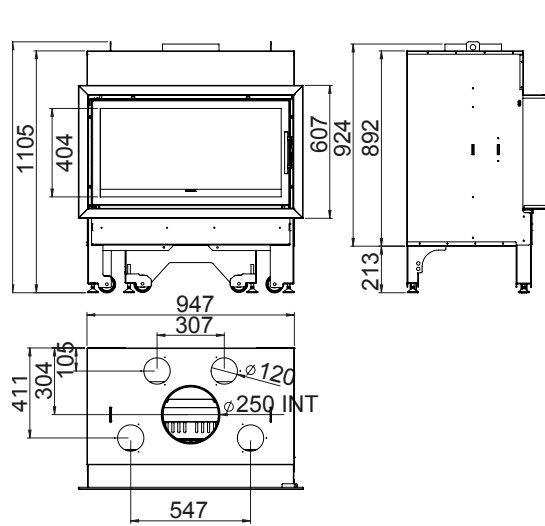


Modell	Inca 80	Inca 100	Itaca 80 ECO	Itaca 100 ECO	Itaca 120 ECO
Ecodesign 2022	•	•	•	•	•
Energiepass	A+	A+	A+	A+	A+
Nennwärmeleistungsbereich	10,5 kW	11,5 kW	8,5 kW	8,5 kW	8,5 kW
Leistung	79 %	76 %	85 %	85 %	80 %
Nennwärmeleistung	15 kW	15,5 kW	12 kW	12 kW	12 kW
CO-Emissionen	0,10 %	0,08 %	0,08 %	0,08 %	0,09 %
Abgasstutzen	Ø 200 mm	Ø 250 mm	Ø 200 mm	Ø 200 mm	Ø 200 mm
Gewicht	180 kg	220 kg	255 kg	255 kg	255 kg
Scheitholzlänge	50 cm	70 cm	50 cm	70 cm	70 cm
Heizvolumen	333 m ³	344 m ³	267 m ³	267 m ³	367 m ³
Abgastemperatur	281 °C	270 °C	255 °C	255 °C	255 °C
Verbrennungsgasmenge	10,6 g/s	14,2 g/s	9,1 g/s	9,1 g/s	9,1 g/s
Bedarfsdeckung	12 PA	12 PA	12 PA	12 PA	12 PA
ABMESSUNGEN mm					
Abmessungen	826 x 1154 x 646	1026 x 1154 x 646	891 x 1507 x 688	891 x 1507 x 688	891 x 1507 x 688
Heizkammer	640 x 525 x 360	840 x 525 x 360	640 x 525 x 360	640 x 525 x 360	640 x 525 x 360
Backofen	-	-	-	-	-
Scheibe	626 x 375	826 x 375	640 x 360	640 x 360	640 x 360
Perfect Combustion	•	•	•	•	•
Easy Fire Control					
Double Combustion	•	•	•	•	•
Silence Mode					
Extra Clean Glass	•	•	•	•	•
Cleaning Access	•	•	•	•	•
Easy To Clean					
Eolo System					
External Air Inlet	• (120 mm)	• (120 mm)	• (120 mm)	• (120 mm)	• (120 mm)
Flow Driving					

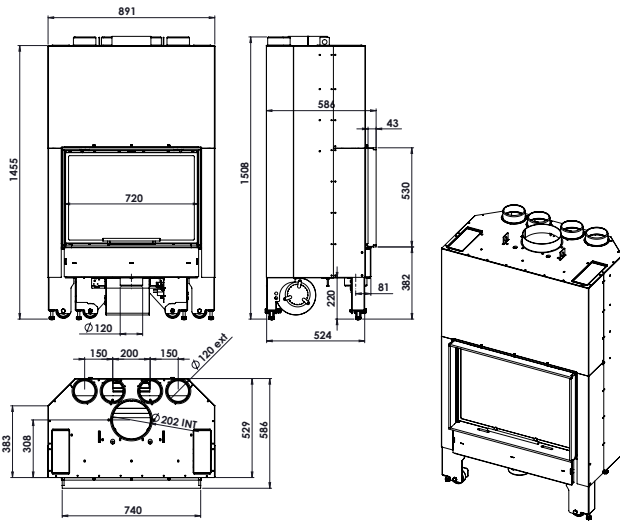
Inca 80



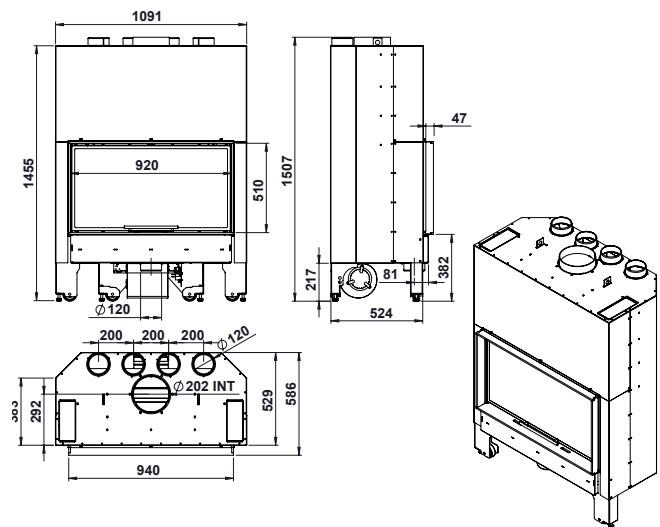
Inca 100



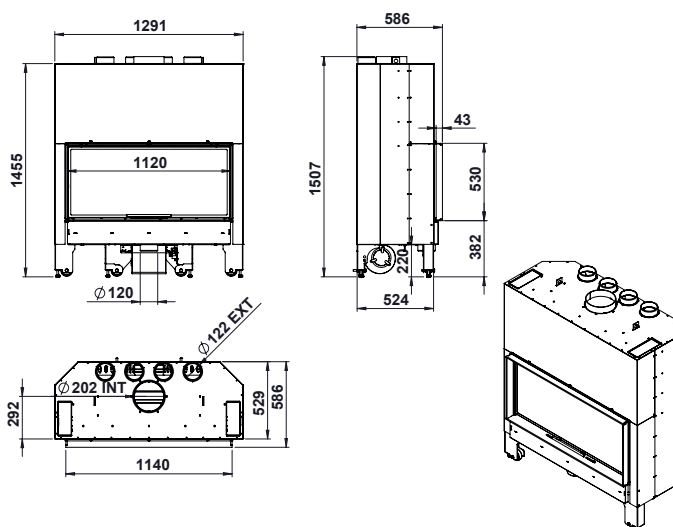
Itaca 80 ECO



Itaca 100 ECO



Itaca 120 ECO



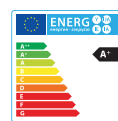
5 Beschrei- bungssymbole





BESCHREIBUNGSSYMBOLLE

Sakan 12 / 16



eco DESIGN	Leistung	CO Emissionen	NOx Emissionen	OGC Emissionen	Partikel	CE/Máx.	Pot. Agua CE/Máx.	Größe	Heizvolumen	Heizbereich	Abmessungen
Sakan 12	80 %	0,07 %	132 mg	64 mg	21 mg	14,5/24,5 kW	16/18 kW	50 cm	322 m³	129 m²	700 x 740 x 486 mm
Sakan 16	80 %	0,08 %	122 mg	101 mg	25 mg	19/24,5 kW	16/18 kW	70 cm	422 m³	169 m²	700 x 990 x 486 mm



Sakan 12

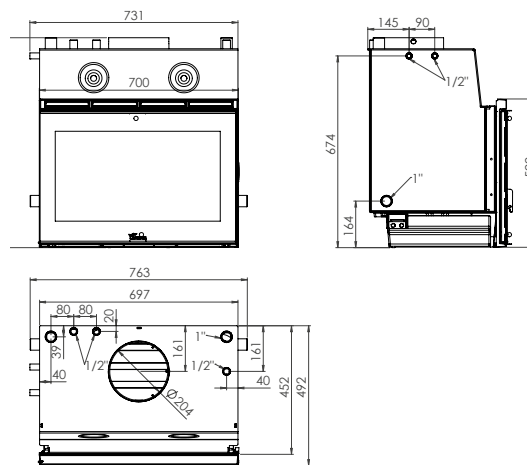


Sakan 16

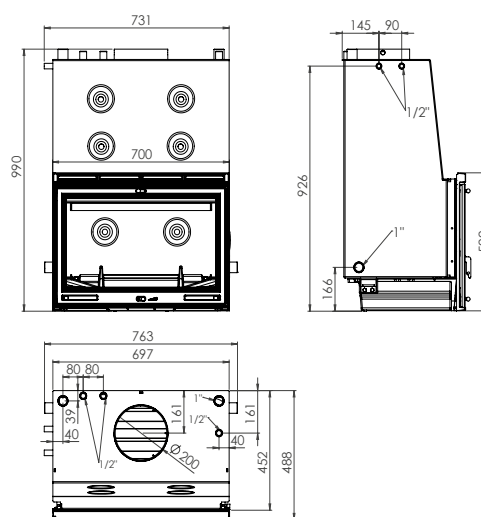
- Heizkamin, 70 cm breit.
- In 3 Ausführungen/Leistungen erhältlich.
- Tür, Sockel und Herdabtrennung aus Gusseisen.
- Stahl-Heizkessel, 5 mm.
- Version mit feuerfester Ofenverkleidung (Plus) + Heizkessel mit Außenisolierung.
- Optional: Sicherheitsspule + Thermisches Überdruckventil.



Sakan 12



Sakan 16



Modell	Sakan 12 Calefactora	Sakan 16 Calefactora
Ecodesign 2022	•	•
Energiepass	A+	A+
Maximale Leistung	18 kW	24 kW
Leistung	80 %	80 %
Wasserwärmeleistung	12 kW	16 kW
Nennwärmeleistung	2,5 kW	3 kW
CO-Emissionen	0,07 %	0,08 %
Abgasstutzen	Ø 200 mm	Ø 200 mm
Batterievolumen	24 liter	34 liter
Gewicht	182 kg	215 kg
Scheitholzlänge	3 bar	3 bar
Heizvolumen	50 cm	70 cm
Abgastemperatur	284 °C	289 °C
Verbrennungsgasmenge	13,1 g/s	18 g/s
Bedarfsdeckung	12 PA	12 PA
ABMESSUNGEN mm		
Abmessungen	700 x 990 x 486	700 x 1075 x 510
Heizkammer	568 x 330 x 430	660 x 330 x 460
Backofen	-	-
Scheibe	570 x 320	570 x 320
Perfect Combustion	•	•
Easy Fire Control		
Double Combustion		
Silence Mode		
Extra Clean Glass	•	•
Cleaning Access	•	•
Easy To Clean		
Eolo System		
External Air Inlet		
Flow Driving		





LACUNZA KALOR GROUP S.A.L. behält sich das Recht vor, seine Produkte ohne vorherige Ankündigung zu ändern. Es ist verboten, den Inhalt dieses Katalogs ohne vorherige Genehmigung von LACUNZA KALOR GROUP S.A.L. zu reproduzieren, zu kopieren oder teilweise zu vervollständigen.



Ofenhaus Mainspitze

ISO 9001
BUREAU VERITAS
Certification

