



 **KUNST**







Unsere Geschichte...

Seit der Erschaffung der Menschheit ist das Feuer ein lebenswichtiges Element. Es bringt uns Licht, Wärme, Nahrung, Gemütlichkeit und ist ein Symbol für die Zusammengehörigkeit der Familie. Im Laufe der Zeit und des technischen Fortschritts wurden einige dieser Bedürfnisse auf andere Weise befriedigt, aber die Verbindung zwischen dem Menschen und dem Feuer besteht bis zum heutigen Tag.

Bei Kunst sind wir Hersteller von Kaminofen und bringen seit mehr als 70 Jahren das Feuer in die Häuser der Menschen. Im Laufe dieser Jahrzehnte haben wir uns bei der Herstellung unserer Geräte weiterentwickelt, immer an der Spitze der neuesten Technologien.

Wir kümmern uns zu 100 % um den Herstellungsprozess: von der Konzeption neuer Ideen, dem Design, dem Prototyping, dem Testen, der Emaillierung, der Oberflächenbehandlung, der Lackierung bis hin zur Vermarktung und dem Vertrieb.

In unseren Einrichtungen verfügen wir über die modernsten Maschinen auf dem Markt. Wir verfügen auch über ein Labor, das mit den modernsten Instrumenten ausgestattet ist. Dort führen wir Forschungen und Tests durch, um neue Modelle zu entwickeln und effizientere Geräte mit einem niedrigen Verbrauch zu schaffen, wobei wir stets die Umwelt schonen.

Wir haben die modernsten technologischen Methoden mit der fachmännischen Arbeit des Handwerkers in unseren Geräten kombiniert.

Wir haben ein Team von mehr als 240 Mitarbeitern, darunter Fabrikarbeiter, Ingenieure und Vertriebsmitarbeiter, die auf die verschiedenen Abteilungen unserer Büros verteilt sind. Wir sind ein internationales Unternehmen, das sich für Talente und Multikulturalität einsetzt, was uns einen unschätzbaren menschlichen Wert verleiht. Bei Kunst arbeiten wir jeden Tag hart daran, unseren Kunden das Beste von uns anzubieten.

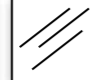









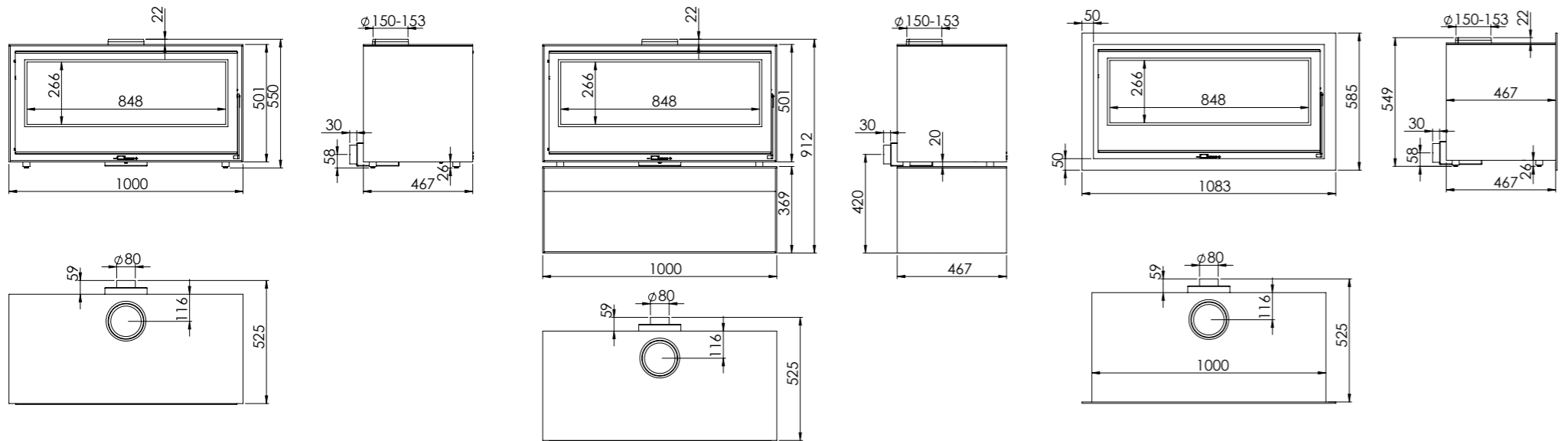
- | | |
|--|---|
|  Nennleistung |  Holzfach |
|  Wirkungsgrad |  Bedruckte Glaskeramik |
|  Raumheizvermögen |  Backfach |
|  Vermiculit Auskleidung |  Externe Luftzufuhr |
|  Scheibenspülung |  Doppelblechgehäuse |
|  Doppelverbrennung |  Energieklasse |
|  Dreifachverbrennung |  CO-Emissionen |
|  Tangentieller Ventilator |  Feinstaubemissionen |
|  Scheitlänge |  OGC-Emissionen |
|  Warmluft Kanalisation |  NOx-Emissionen |



Index

6	EBANO
8	QUERCUS
10	WENGUE
12	SEQUOIA
14	WILLOW
16	WILLOW Stand
18	FICUS
20	YUCCA
22	I - 70 / I - 80

8,9 KW
 80,8 %
 270 m³
 1250 CO (mg/m³)
 30 PM (mg/m³)
 70 OGC (mg/m³)
 160 NOx (mg/m³)
 V











KG 197

EBANO
REF. 23016 / EAN 8426964230161



KG 263

EBANO STORE
REF. 23015 / EAN 8426964230154

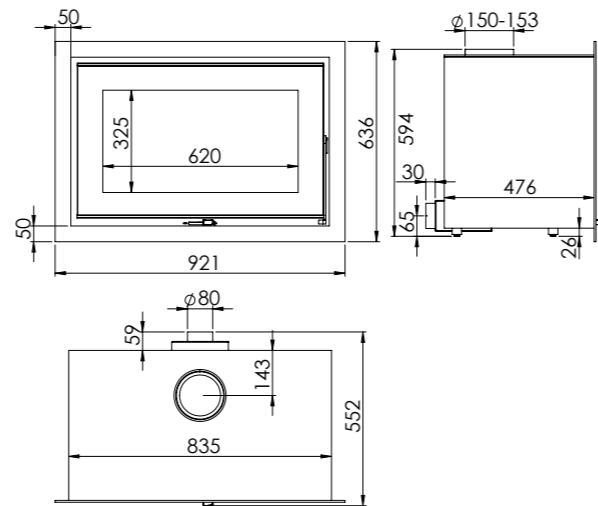
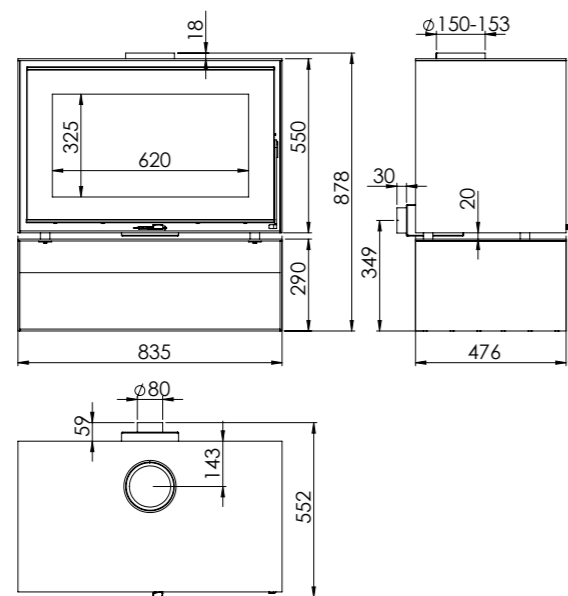
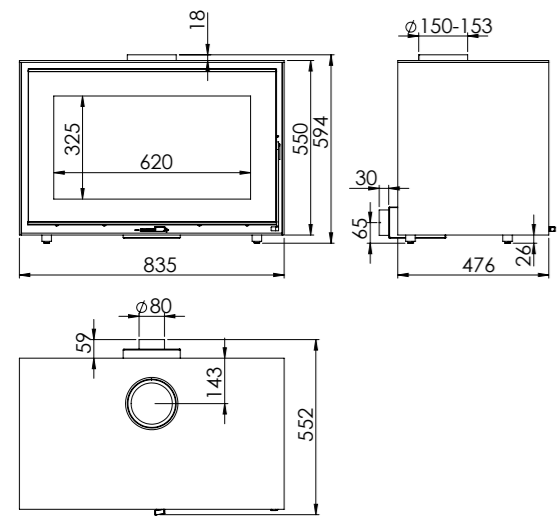
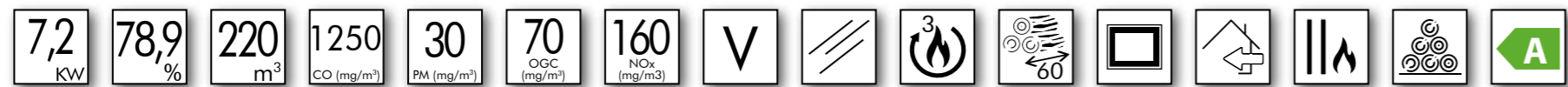


KG 207

INSERT EBANO
REF. 23017 / EAN 8426964230178



EBANO Store



KG 177

QUERCUS
REF. 23020 / EAN 8426964230208



KG 232

QUERCUS STORE
REF. 23021 / EAN 8426964230215









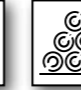

KG 187

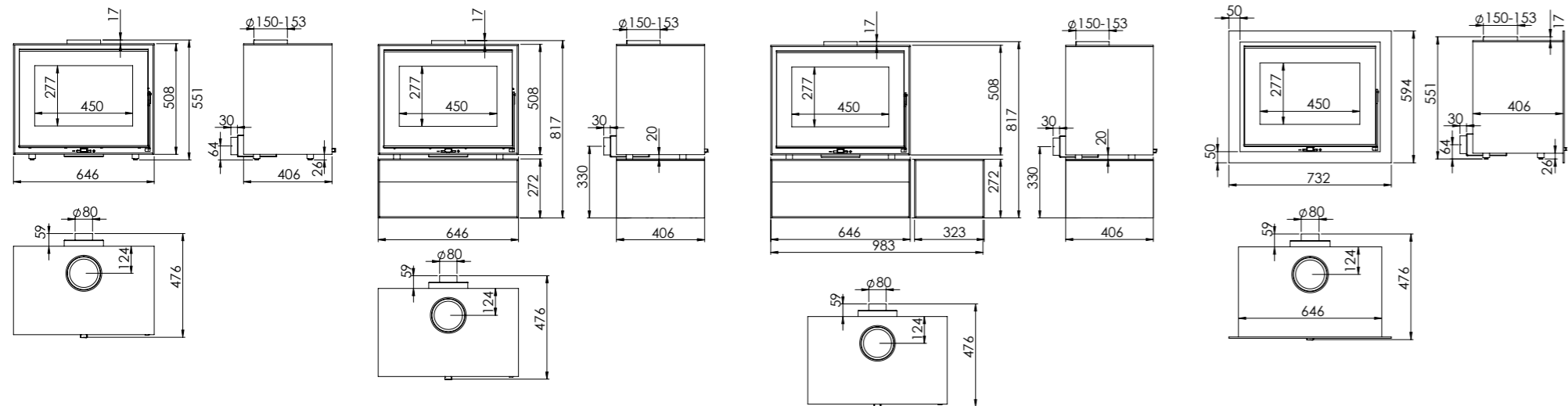
INSERT QUERCUS
REF. 23024 / EAN 8426964230246

QUERCUS Store



QUERCUS DE

6,7 KW
 80,7 %
 210 m³
 1250 CO (mg/m³)
 30 PM (mg/m³)
 70 OGC (mg/m³)
 160 NOx (mg/m³)
 V











KG 115



KG 146



KG 158



KG 125

WENGUE
 REF. 23030 / EAN 8426964230307

WENGUE STORE
 REF. 23031 / EAN 8426964230314

WENGUE ASYMMETRIC STORE
 REF. 23032 / EAN 8426964230321

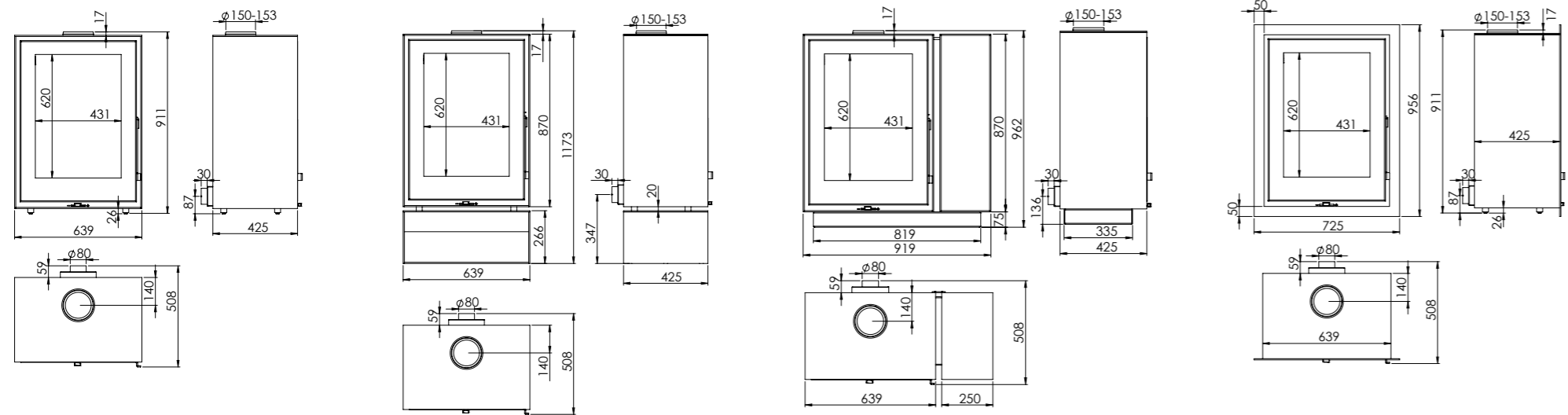
INSERT WENGUE
 REF. 23034 / EAN 8426964230345

WENGUE Store



WENGUE DE

8,7 KW 77 % 260 m³ 1250 CO (mg/m³) 30 PM (mg/m³) 70 NOx (mg/m³) 160 NOx (mg/m³) V



200

SEQUOIA
REF. 23042 / EAN 8426964230420



219

SEQUOIA STORE
REF. 23040 / EAN 8426964230406



225

SEQUOIA SIDE STORE
REF. 23041 / EAN 8426964230413



210

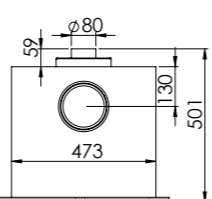
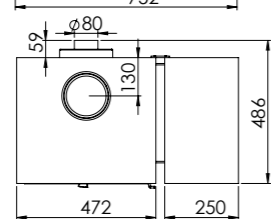
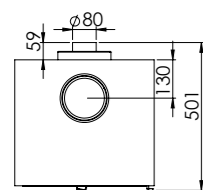
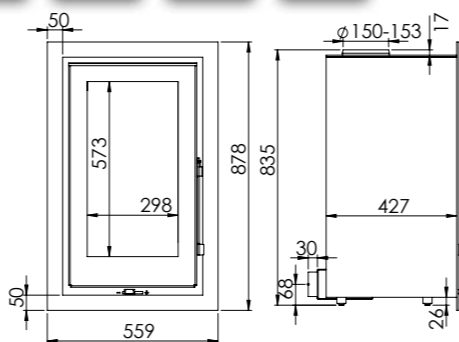
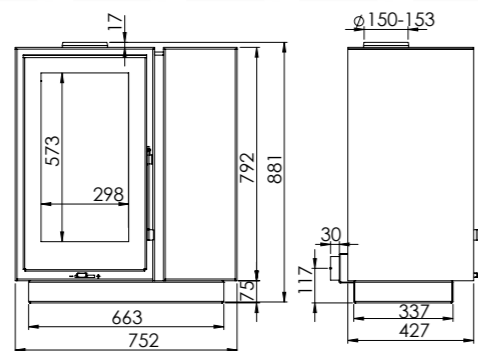
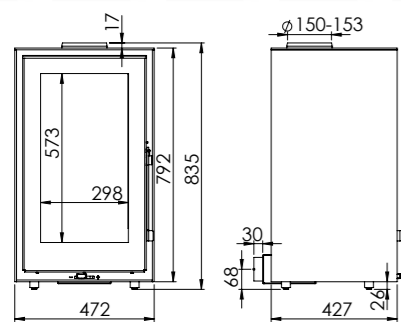
INSERT SEQUOIA
REF. 23044 / EAN 8426964230444

SEQUOIA Store



SEQUOIA DE

8 KW 78 % 240 m³ 1250 CO (mg/m³) 30 PM (mg/m³) 70 OGC (mg/m³) 160 NO_x (mg/m³) V



KG 155

WILLOW
REF. 23050 / EAN 8426964230505



KG 191

WILLOW STORE
REF. 23052 / EAN 8426964230529



KG 165

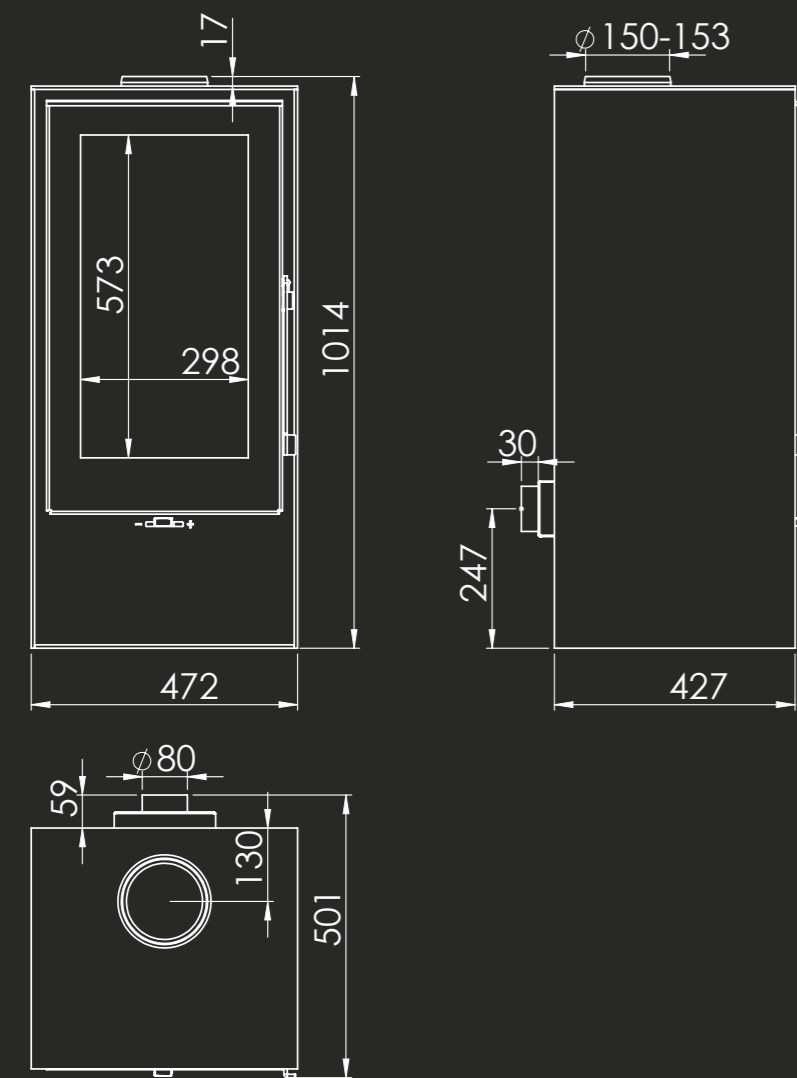
INSERT WILLOW
REF. 23054 / EAN 8426964230543

WILLOW



WILLOW DE

8 KW 78 % 240 m³ 1250 CO (mg/m³) 30 PM (mg/m³) 70 OGC (mg/m³) 160 NOx (mg/m³) V



WILLOW Stand











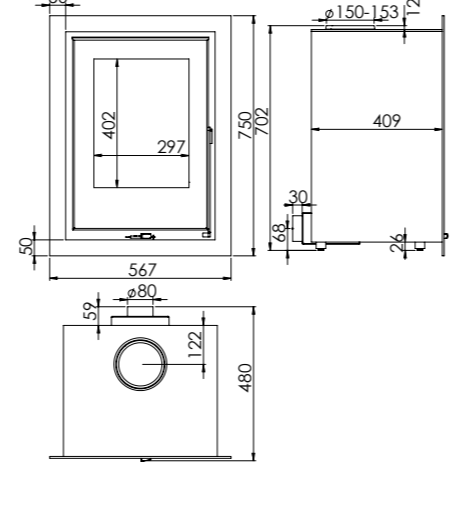
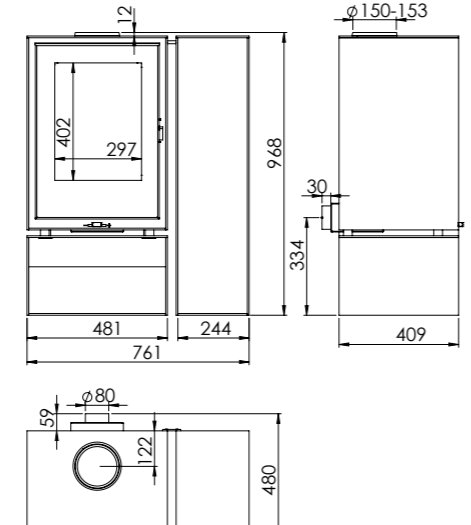
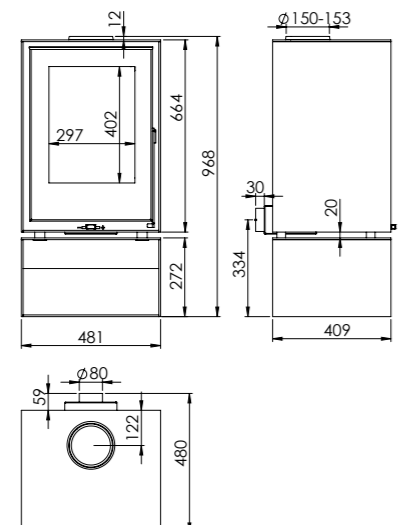
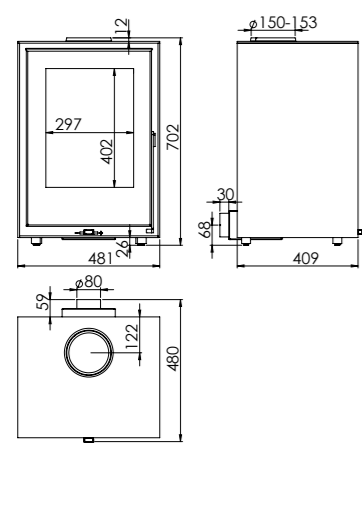
WILLOW STAND
 REF. 23051 / EAN 8426964230512

185



WILLOW STAND DE

7,5 KW
 80,7 %
 230 m³
 1250 CO (mg/m³)
 30 PM (mg/m³)
 70 OGC (mg/m³)
 160 NO_x (mg/m³)
 V











KG 137

FICUS
REF. 23062 / EAN 8426964230628



KG 147

FICUS STORE
REF. 23060 / EAN 8426964230604



KG 160

FICUS SIDE STORE
REF. 23061 / EAN 8426964230611



KG 147

INSERT FICUS
REF. 23064 / EAN 8426964230642

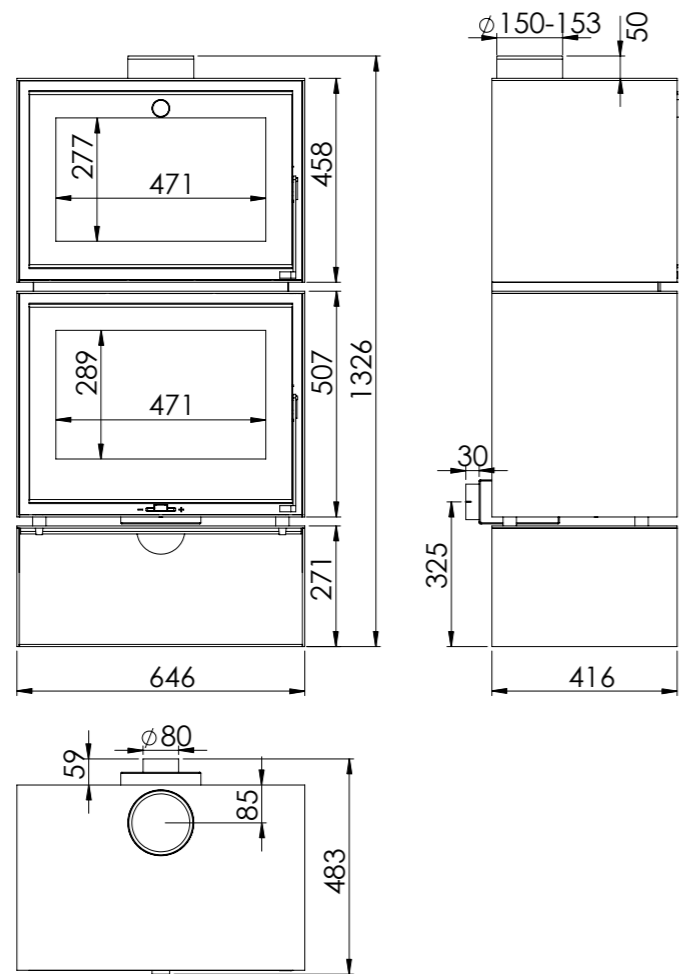
FICUS Store





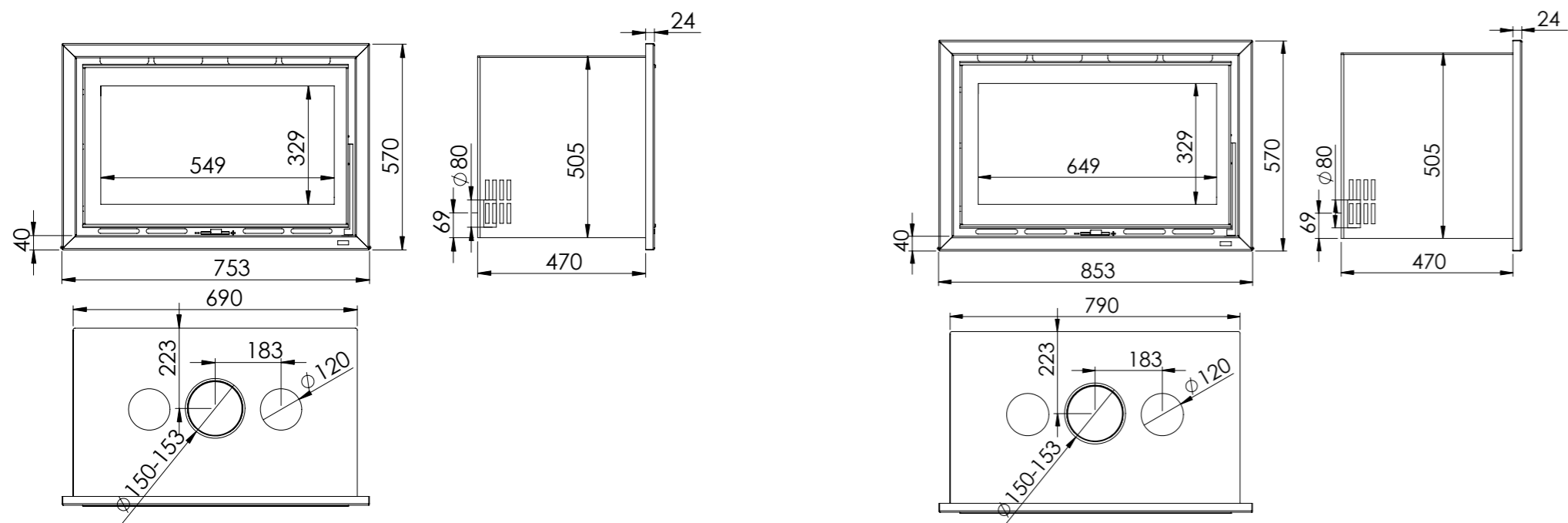
KG 210

YUCCA
REF. 23100 / EAN 8426964231007



YUCCA





I-70 105
REF. 23075 / EAN 8426964230758

I-80 113
REF. 23085 / EAN 8426964230857

I-70 / I-80







The 'KUNST' logo is positioned in the bottom left. It features a stylized flame icon to the left of the word 'KUNST' in a bold, white, sans-serif font. The 'K' is slightly larger and has a unique shape.

Tel.: +34 967 592 400
www.kunststoves.com
info@kunststoves.com

