

# SEQUOIA EcoDesign

# KUNST



## MAßE

MAßE H x B x T **911x639x508 mm**

GEWICHT BRUTTO **200 kg**

MAßE FEUERRAUMTÜR **431x620 mm**

DURCHMESSER DES  
ABGASSTUTZEN **Ø 150-153 mm**  
Vertikal

ABSTAND ZU ANGRENZENDEN BRENNBAREN  
MATERIALIEN:

Seitlich **50 cm** - Vorne **70 cm** - Hinten **50 cm**

## EIGENSCHAFTEN

ROST AUS GUSSEISEN

NENNLEISTUNG **8,7 KW**

WIRKUNGSGRAD **77 %**

CO - EMISSIONEN **0,10 %**

HITZESCHUTZANSTRICH **800°C**

GLASKERAMIKSCHEIBE  
HITZEBESTÄNDIG BIS **750°C**

EAN 8426964230420  
REF. KUNST 23042

## ECODESIGN



**EXTERNE  
LUFTZUFUHR**



**DOPPELBLECHGEHÄUSE**  
6 + 3 MM



**VERMICULIT  
AUSKLEIDUNG**



**SCHEITLÄNGE 50 CM**



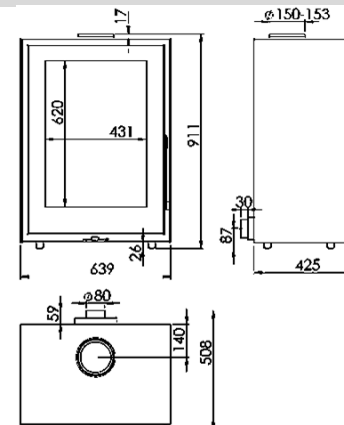
**260  
m³** RAUMHEIZVERMÖGEN



**SCHEIBENSÜBLUNG**



**DREIFACHVERBRENNUNG**



**BImSchV2**



*flamme  
VERTE*

Le label  
du chauffage  
au bois

**7 ★**



SEQUOIA DE